

Защита металлоконструкций Система «ЕТ ЛСТК»

Назначение:

Повышение огнестойкости легких стальных тонкостенных конструкций (ЛСТК) до 15-90 минут в жилых (до 50 метров высотой), складских, хозяйственных, торговых, производственных помещениях.

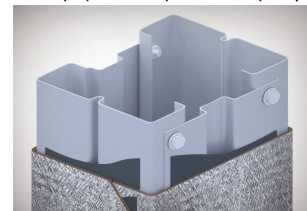
Компоненты системы:

1. Материал базальтовый огнезащитный рулонный МБОР-Ф
2. Состав термостойкий клеящий «ПЛАЗАС»
3. Огнезащитная плита «ЕВРО-ЛИТ»
4. Холодногнутой оцинкованный профиль ЛСТК

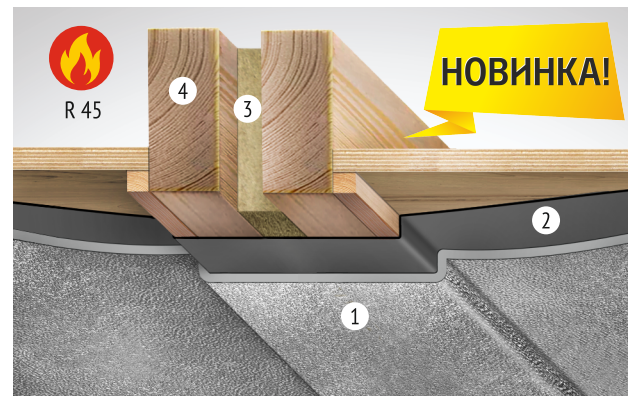
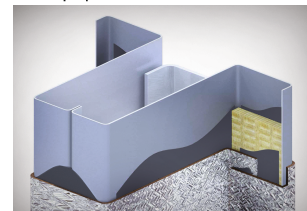
Условия эксплуатации:

- Температура от - 60 до +100 °С
- Влажность до 90%

Огнезащита конструкций из С-профилей, собранных в коробку



Огнезащита конструкций из Z-профилей



Защита деревянных конструкций Система «ЕТ ДРЕВО»

Назначение:

Система, предназначена для понижения класса пожарной опасности несущих, самонесущих и ограждающих деревянных конструкций до К0, поднятия огнестойкости до 45 минут, а также дополнительно обеспечивает тепло- и звукоизоляцию.

Фактический класс пожарной опасности конструкции определяется путём проведения огневых испытаний в соответствии с ГОСТ 30403-2012.

Компоненты системы:

1. Материал базальтовый огнезащитный рулонный МБОР-Ф
2. Состав термостойкий клеящий «ПЛАЗАС»
3. Огнезащитная плита «ЕВРО-ЛИТ»
4. Элементы деревянных конструкций

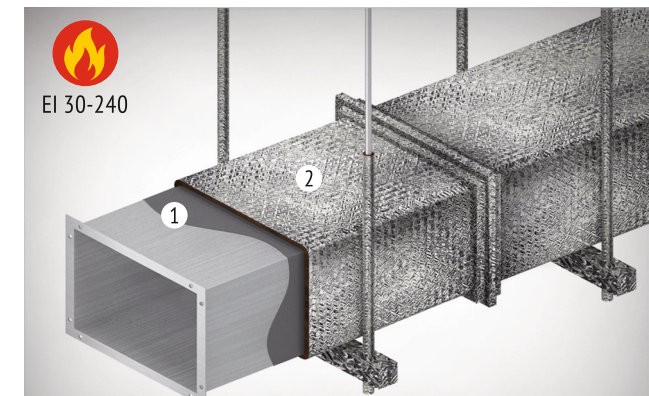
Условия эксплуатации:

- Деревянные конструкции с огнезащитной системой «ЕТ ДРЕВО» предназначены для эксплуатации внутри помещений при температуре от -60°С и влажности до 90%. В помещениях с повышенной влажностью, все места стыков материала должны быть обязательно тщательно проклеены алюминиевым скотчем.
- Вне помещений (на открытом воздухе) допускается эксплуатация при условии использования защитных кожухов, обеспечивающих целостность покрытия и исключая попадание атмосферных осадков на поверхность смонтированной системы.

ТИЗОЛ®



8 800 301-41-14
oosi@tizol.com
tizol.com



Защита воздуховодов Система «ЕТ ВЕНТ»

Назначение:

- Устройство огнестойких воздуховодов со стальными коробами (толщина стенки не менее 0,8 мм) для систем вентиляции и дымоудаления с характеристиками EI 30-240.
- Обеспечение дополнительной тепло- и звукоизоляции.

Компоненты системы:

1. Состав термостойкий клеящий «ПЛАЗАС»
 2. Материал базальтовый огнезащитный рулонный МБОР-Ф
- Для уплотнения фланцевых соединений рекомендуется использовать шнур базальтовый «ШБТизол».

Условия эксплуатации:

- Температура от - 60 до +100 °С
- Влажность до 90%

Зависимость толщины огнезащитной системы от требуемого предела огнестойкости

EI, мин	Материалы и их расход на 1 м² защищаемой поверхности					«ПЛАЗАС»	
	МБОР-5Ф м²	МБОР-8Ф м²	МБОР-13Ф м²	МБОР-16Ф м²	МБОР-20Ф м²	Толщина, мм	Расход, кг
30	1,1					0,5	0,7
60	1,1					0,8	1
90		1,1				2	2,8
120			1,1				
150				1,1			
180					1,1		
240			2,05			1,5 + 0,5	

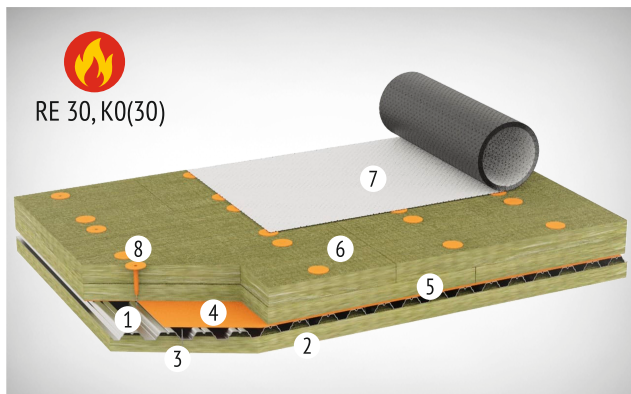
Для повышения огнестойкости



Компоненты систем конструктивной огнезащиты «ТИЗОЛ»:



Калькулятор конструктивной огнезащиты
tizol.com/calculators/fire-protection



Защита неэксплуатируемых кровель Система «ТИЗОЛ-КРОВЛЯ»

Назначение:

Обеспечение предела огнестойкости не менее 30 минут, класса пожарной опасности конструкции КО при продолжительности огневого воздействия не менее 30 минут.

Компоненты системы:

Основание:

1. Профиль стальной листовой гнутый с гофрами высотой не менее 75 мм;

Подшивка снизу:

2. Плита EURO-ЛИТ плотностью 150 кг/м³ толщиной 40 мм;

Крепёж:

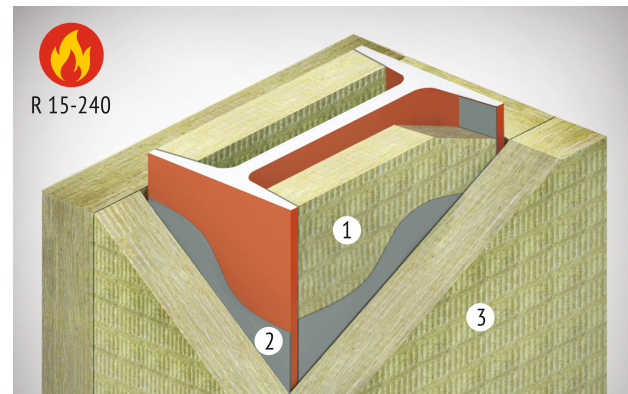
3. Саморезы сверлоконечные L=60 мм и шайбы прижимные стальные рондоль;

Верхние слои (снизу вверх):

4. Пароизоляция;
5. Плиты ТИЗОЛ-РУФ Н или EURO-РУФ Н не менее 50 мм;
6. Плиты ТИЗОЛ-РУФ В или EURO-РУФ В не менее 40 мм;
7. ПВХ-мембрана различных производителей;
8. Дюбель телескопический и саморез сверлоконечный.

Условия эксплуатации:

- Температура от -60°С
- Влажность до 90%



Защита металлоконструкций Система «ЕТ МЕТАЛЛ»

Назначение:

Повышение пределов огнестойкости металлоконструкций от 15 до 240 минут.

Компоненты системы:

1. Вставка из плиты «EURO-ЛИТ»
2. Состав термостойкий клеящий «ПЛАЗАС»
3. Плита «EURO-ЛИТ»

Условия эксплуатации:

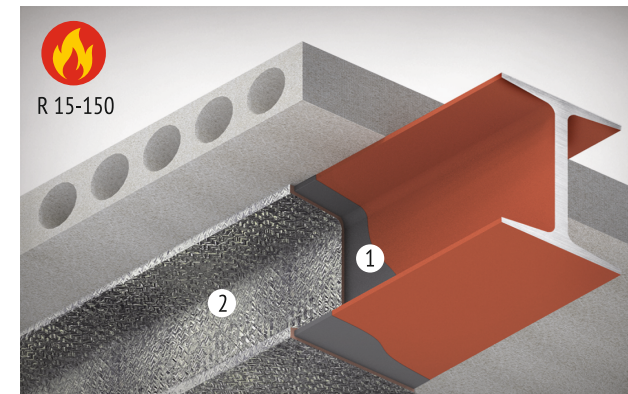
- Температура от -60 до +100 °С
- Влажность до 90%

Зависимость толщины плиты «EURO-ЛИТ 150» (мм) от требуемого предела огнестойкости стальной конструкции и приведенной толщины металла при критической температуре 500 °С

Приведенная толщина металла (мм)	Предел огнестойкости (минут)								
	R15	R30	R45	R60	R90	R120	R150	R180	R240
1,5	30	30	30	30	80	110	150	н/д	н/д
2,5	30	30	30	30	50	60	80	90	120
3,4	30	30	30	30	40	50	60	70	90
4,1	н/т	30	30	30	40	50	50	60	80
5,8	н/т	30	30	30	40	40	50	50	60
6,5	н/т	30	30	30	40	40	40	40	60
8,3	н/т	30	30	30	30	40	40	40	60
9,4	н/т	30	30	30	30	40	40	40	60

н/т - огнезащита не требуется;

н/д - применение огнезащитной системы «ЕТ МЕТАЛЛ» не допускается.



Защита металлоконструкций Система «ЕТ ПРОФИЛЬ»

Назначение:

Повышение пределов огнестойкости металлоконструкций, в том числе сложных профилей, от 15 до 150 минут, в зависимости от приведенной толщины металла.

Компоненты системы:

1. Состав термостойкий клеящий «ПЛАЗАС»
2. Материал базальтовый огнезащитный рулонный МБОР-Ф

Условия эксплуатации:

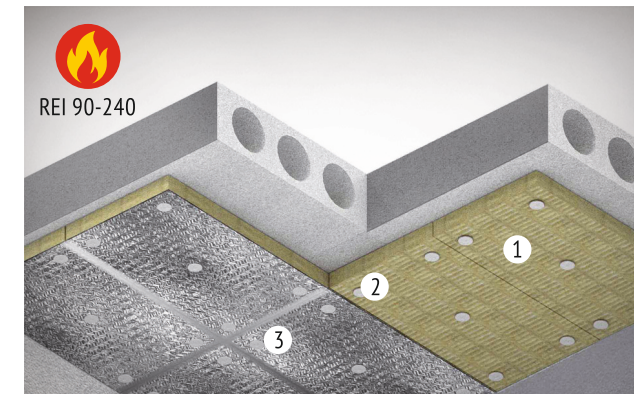
- Температура от -60 до +100 °С
- Влажность до 90%

Рекомендуемая толщина МБОР-Ф для требуемого предела огнестойкости, в зависимости от приведенной толщины металла, при критической температуре 500 °С

Приведенная толщина металла (мм)	Предел огнестойкости (минут)						
	R15	R30	R45	R60	R90	R120	R150
1,5	5	8	8	13	18	23	н/д
2,4	5	8	8	13	18	23	н/д
3	5	8	8	10	16	23	н/д
3,4	5	5	8	8	16	23	н/д
4	н/т	5	5	8	16	20	н/д
4,9	н/т	5	5	8	13	20	н/д
5,9	н/т	5	5	5	13	20	н/д
6,4	н/т	5	5	5	13	18	н/д
7	н/т	5	5	5	10	18	н/д
7,9	н/т	5	5	5	8	16	26

н/т - огнезащита не требуется;

н/д - применение огнезащитной системы «ЕТ ПРОФИЛЬ» не допускается.



Защита железобетонных конструкций Система «ЕТ БЕТОН»

Назначение:

Повышение пределов огнестойкости монолитных и пустотных железобетонных конструкций до 90 - 240 минут с обеспечением дополнительной тепло-, звукоизоляции.

Компоненты системы:

1. Плита «EURO-ЛИТ»
2. Крепежный элемент

Плиты крепятся к бетонной поверхности крепежными металлическими анкерами (забивной элемент диаметром 8 мм и опорный диск диаметром не менее 70 мм). На одну плиту «EURO-ЛИТ» 1200x1000 мм требуется 9 комплектов крепежных элементов, на плиту 1000x600 мм - 5 комплектов.

Условия эксплуатации:

- Температура от -60 до +100 °С
- Влажность до 90%

Зависимость толщины плиты «EURO-ЛИТ» для повышения предела огнестойкости пустотных плит перекрытий

Марка плиты	Предел огнестойкости REI, минут	Толщина плиты, мм	Нагрузка на защищаемую конструкцию, кг/м ²
«EURO-ЛИТ» 80	90	30	2,4
	120	40	3,2
	150	50	4
	180	60	4,8
	240	80	6,4