

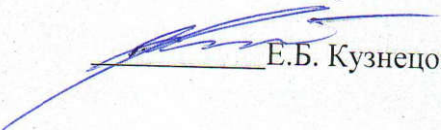


ТЕХНОЛОГИЧЕСКИЙ РЕГЛАМЕНТ
№ 08621635-МКП-2022

система «ЕТ ПРОФИЛЬ»

для конструктивной огнезащиты металлических конструкций

Разработал
Зам. гл. инженера
по развитию


Е.Б. Кузнецов

Проверил
Гл. инженер
М.В.
Орлов

г. Нижняя Тура
2022г.

СОДЕРЖАНИЕ:

1. Назначение конструктивного способа огнезащиты.
2. Характеристики материалов.
3. Описание подготовки производства.
4. Монтаж огнезащитного покрытия на металлические конструкции.
5. Монтаж огнезащитного покрытия при близком расположении конструкций к ограждающим поверхностям.
6. Контроль качества выполненных работ.
7. Требования безопасности.
8. Условия хранения
9. Гарантии изготовителя.

1. Назначение конструктивного способа огнезащиты.

Настоящий технологический регламент распространяется на конструктивный способ огнезащиты металлических конструкций системой «**ЕТ Профиль**», состоящей из состава термостойкого клеящего «**ПЛАЗАС**» ТУ 23.99.19-013-08621635-2020 и материала базальтового огнезащитного рулонного фольгированного марки «**МБОР-Ф**» ТУ23.99.19-018-08621635-2020 с изм. № 1 предназначенной для повышения пределов огнестойкости стальных строительных конструкций.

Технологический регламент включает в себя описание подготовки производства и процесса монтажа системы.

2. Характеристика материалов.

2.1.2. Материал базальтовый огнезащитный рулонный марки МБОР-Ф (Далее МБОР-Ф) представляет собой холст из базальтовых супертонких волокон без связующего, прошитый вязально-прошивным способом.

2.1.3. МБОР - Ф выпускается толщиной 5; 8; 10; 13; 16; 18; 20; 23; 26 мм. фольгированный с одной стороны, поставляется рулонами длиной до 30000 мм; шириной 1000 и 1500 мм.

2.1.4. Внутренняя поверхность МБОР-Ф не должна иметь грубых дефектов (дыр, протертых мест, масляных загрязнений). Допускаются порезы материала, но не более 2-х на 1 погонный метр, общая длина порезов не более 200 мм на рулон.

Ширина не прошитой кромки – не более 30 мм; площадь не прошитых мест не должна превышать 1% на кв.м.

2.1.5. Фольгированное покрытие должно быть сплошным, без повреждений. Допускается незначительное (до 15мм) смещение или выступание кромки покрытия относительно основы, а также отдельные повреждения (проколы) фольги размерами не более 5х5 мм в количестве не более 50 на рулон.

2.2. Состав термостойкий клеящий «Плазас» (далее - состав) поставляется в готовом виде, представляет собой однородную пастообразную массу. Условная вязкость 80-140мм. Перед применением состав следует тщательно перемешать механическим способом. Допускается разведение состава водой до 5% от объема до необходимой консистенции.

2.3. Толщина МБОР Ф определяется в зависимости от требуемого предела огнестойкости и приведенной толщины металла

3. Описание подготовки к монтажу комплексной огнезащиты металлоконструкции

3.1. Монтаж системы должен выполняться в соответствии с требованиями проекта и настоящего технологического регламента.

3.2. Подготовка технологического процесса включает в себя:

- подготовку защищаемых поверхностей;
- раскрой материала в соответствии с требуемыми размерами
- перемешивание состава механическим способом

3.3. Поверхности конструкций, подлежащие огнезащите, должны быть сухими, очищенными от ржавчины, жировых и прочих загрязнений, покрыты грунтовкой ГФ021 ГОСТ 25129-82 или другими антикоррозийными составами в соответствии с СП 28.13330.2017.

Не допускается применение грунтов на битумной и каучуковой основе.

3.4. Раскрой материала базальтового производится острым ножом или ножницами в соответствии с размерами защищаемой конструкции, с учетом нахлеста в местах соединения, допускается выполнять монтаж из двух и более слоёв МБОР-Ф. Расход материала без учета потерь, для двух слоёв рассчитывается с коэффициентом **2,05**, для одного слоя **-1,1**. Расход может увеличиваться в зависимости от размеров и сложности конструкции.

3.5. Состав представляет собой однородную влажную массу. Перед применением состав следует тщательно перемешать механическим способом с использованием низкооборотной дрели с насадкой со скоростью 120-300 об/мин. При необходимости, допускается разведение состава водой до 5% от объема до консистенции густой сметаны.

4. Монтаж огнезащитного покрытия на металлоконструкции.

4.1. Монтаж покрытия ведется в соответствии с проектной документацией и настоящим техрегламентом.

4.2. На подготовленную поверхность металлоконструкции (см.п.3.3) наносится состав, ровным слоем, вручную шпателем или кистью. Состав наносится вручную шпателем или кистью при положительной температуре окружающей среды. Время высыхания состава при температуре + 20°C и относительной влажности 70% не более 12 часов. При снижении температуры и увеличении влажности время сушки увеличивается.

Требуемая толщина влажного слоя мастики, наносимого на конструкции от **1,5** мм. при однослойном решении. Толщина влажного слоя замеряется измерительной гребенкой «Константа ГУ» или острым концом шупа (деление шкалы не более 0,5мм)

Расход состава на 1 кв.м. – от 2,0 кг без учета потерь.

4.3. На влажный слой состава приклеивается предварительно нарезанный в размер МБОР-Ф фольгой наружу (см.рис.1;3). Материал должен плотно прилегать к поверхности конструкции. Прижим осуществлять вручную или валиком, с незначительным усилием во избежание сильного уплотнения материала.

4.4. Места соединения МБОР-Ф при однослойном решении выполняются внахлест не менее 50мм.

4.5. При монтаже двух и более слоёв МБОР-Ф, на конструкцию наносится состав толщиной не менее 1мм. с последующей промазкой между слоями толщиной не менее 0,5мм. На внутренних слоях допускается использовать не фольгированный МБОР. Места соединения при многослойном монтаже выполняются встык, при этом должны перекрываться последующим слоем материала как в горизонтальном, так и в вертикальном направлении (см.рис.2;4)

4.6. Во избежание попадания влаги под покрытие и для придания эстетического вида, по желанию заказчика, места соединения МБОР-Ф заклеиваются алюминиевым скотчем.

5. Монтаж огнезащитного покрытия при близком расположении конструкций к ограждающим поверхностям.

5.1. При защите металлоконструкций, примыкающих или близко расположенных к ограждающим поверхностям (железобетонным, бетонным, кирпичным, металлическим и др.), МБОР-Ф наклеивается с помощью состава на примыкающую поверхность на 50-100 мм. В случае близко расположенных к ограждающим поверхностям конструкций (зазор менее 50мм), полость между конструкциями заполняется негорючими материалами (минераловатной плитой или обрезью базальтового материала) а потом закрывается МБОР-Ф с нахлестом 50-100мм на ограждающую поверхность. (см.рис.5.) При этом пористые поверхности (бетон, кирпич, штукатурка и тп.) перед нанесением состава (для увеличения адгезии и уменьшения расхода) следует прогрунтовать грунтом глубокого проникновения типа «Дива-АГ»

6. Контроль качества

6.1 Качество монтажа комплексной огнезащиты контролируется в процессе монтажа и после окончания работ.

6.2 Внешний вид оценивается визуально: покрытие должно быть сплошным, безпорывов и повреждений. МБОР-Ф должен плотно прилегать к поверхности металлоконструкции, не допускается провисание или отслаивание материала. Не допускается использование МБОР-Ф имеющего существенные механические повреждения.

6.3 В процессе монтажа системы огнезащиты «ЕТ-ПРОФИЛЬ» контроль толщины состава производится по влажному слою с использованием измерительной гребенки типа «Константа ГУ», проволоочным щупом с ценой деления 0,5мм. или других измерительных инструментов.

6.3.1 После монтажа системы контролируется общая толщина покрытия (электромагнитными приборами типа Константа-5) с частичным вскрытием фольгированного покрытия и последующей заклейкой поврежденных мест алюминиевым скотчем.

Средняя толщина смонтированного покрытия должна с учётом частичного проникновения состава в МБОР-Ф указана в табл.1

Таблица 1

Марка МБОР-Ф	Толщина МБОР-Ф (мм.)	Толщина состава (мм.)	Средняя толщина покрытия (мм. не менее)
МБОР-5Ф	5±1	1,5	5
МБОР-8Ф	8±1	1,5	8
МБОР-10Ф	10±1	1,5	10
МБОР-13Ф	13±1	1,5	13
МБОР-16Ф	$16\begin{smallmatrix} +1 \\ -2 \end{smallmatrix}$	1,5	15
МБОР-18Ф	$18\begin{smallmatrix} +1 \\ -2 \end{smallmatrix}$	1,5	17
МБОР-20Ф	$20\begin{smallmatrix} +1 \\ -2 \end{smallmatrix}$	1,5	19
МБОР-23Ф	$23\begin{smallmatrix} +1 \\ -3 \end{smallmatrix}$	1,5	21
МБОР-26Ф	$26\begin{smallmatrix} +1 \\ -3 \end{smallmatrix}$	1,5	24

7. Средства индивидуальной защиты и меры безопасности при монтаже

7.1 Компоненты огнезащитной системы «ЕТ-ПРОФИЛЬ» являются негорючими, взрывобезопасными и нетоксичными.

7.2 К работам по монтажу системы «ЕТ-ПРОФИЛЬ» допускаются лица ознакомленные с правилами производства работ и прошедшие инструктаж по техники безопасности.

7.3 При работе с МБОР-Ф следует соблюдать требования техники безопасности в строительстве, применять средства индивидуальной защиты (СИЗ): очки, рукавицы или перчатки, респиратор.

7.4 При работе с составом, использовать СИЗ для глаз, кожи рук, органов дыхания. Не допускать попадания смеси в глаза и органы дыхания. Избегать контакта состава с кожей рук. В случае попадания на кожу или слизистую глаз тщательно промыть водой. Работы проводить в хорошо проветриваемом помещении. Не допускать слива состава в канализацию. При производстве работ выполнять требования СНиП 12-03-99 «Безопасность труда в строительстве».

7.5 При работе с электроинструментом руководствоваться требованиями ТБ при работе с электроинструментом и инструкцией по применению

8. Условия транспортирования и хранения материалов

8.1 Транспортирование и хранение МБОР-Ф осуществляют по ГОСТ 25880 и в соответствии с требованиями ТУ 23.99.19-018-08621635-2020 с изм. №1. МБОР-Ф должен храниться упакованным в закрытых складах, под навесом, либо в прочих условиях, обеспечивающих защиту продукции от воздействия капельной влаги. Гарантийный срок хранения МБОР-Ф -24 месяца со дня изготовления.

Состав транспортируется и хранится в плотно закрытой таре. Не допускать нагревания состава выше 40°C Высота складирования ведер – не выше 4-х рядов; при транспортировке – не выше 3-х рядов при отсутствии дополнительных ложементов. Допускается транспортировка состава при отрицательных температурах с последующим размораживанием.

8.2 Гарантийный срок хранения при соблюдении условий – 12 месяцев со дня изготовления.

По истечении гарантийного срока возможно использование состава после проверки его адгезионных свойств.

9. Условия эксплуатации и гарантии изготовителя

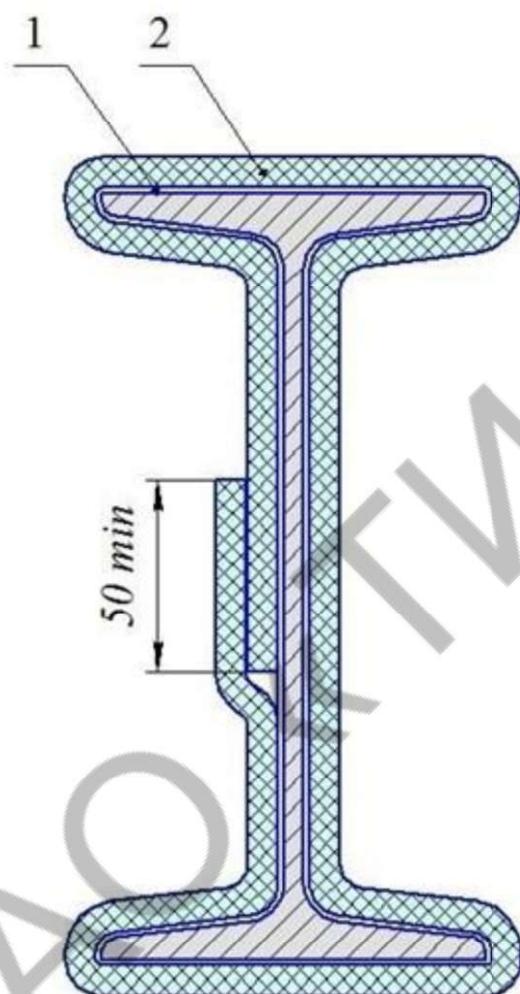
9.1 Системы «ЕТ Профиль» могут эксплуатироваться в закрытых помещениях в любых климатических условиях при отсутствии прямого попадания влаги на конструкцию. При соблюдении требований данного тех.регламента и ТУ система обеспечивает декларируемые пределы огнестойкости в течение 25 лет при отсутствии механических повреждений.

9.2 Допускается влажная уборка и щадящая дезактивация растворами ПАВ.

9.3 Покрытие ремонтпригодно. Ремонт повреждения путем заклеивания с помощью состава повреждённого участка больших размеров. При этом отслаивающееся покрытие демонтируется, поверхность металлоконструкции зачищается. Края вставки заклеиваются алюминиевым скотчем.

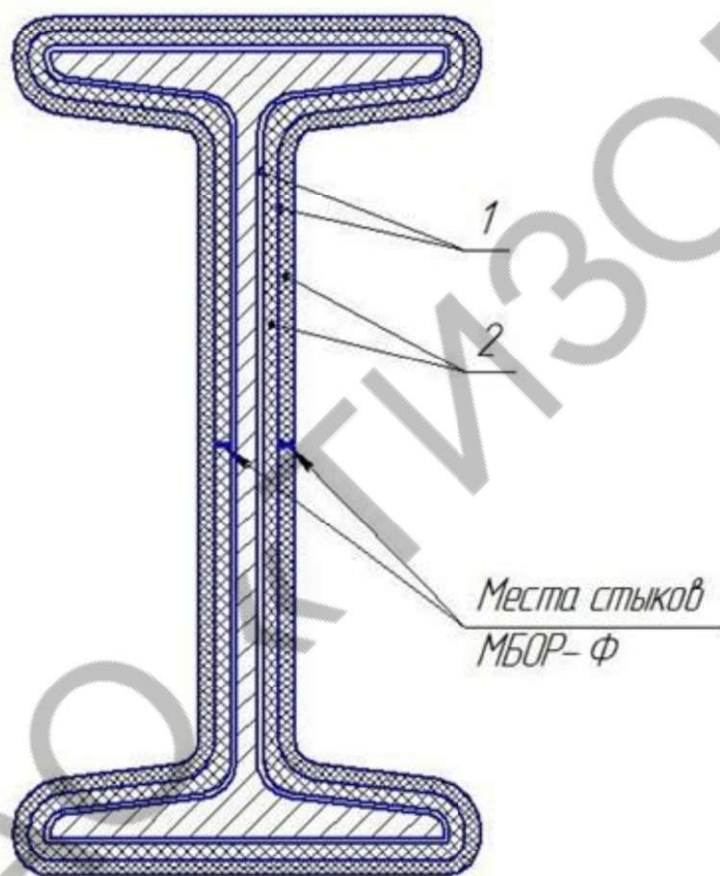
9.4 Изготовитель не несёт ответственности в случае нарушения потребителем данного технологического регламента.

Приложение №1



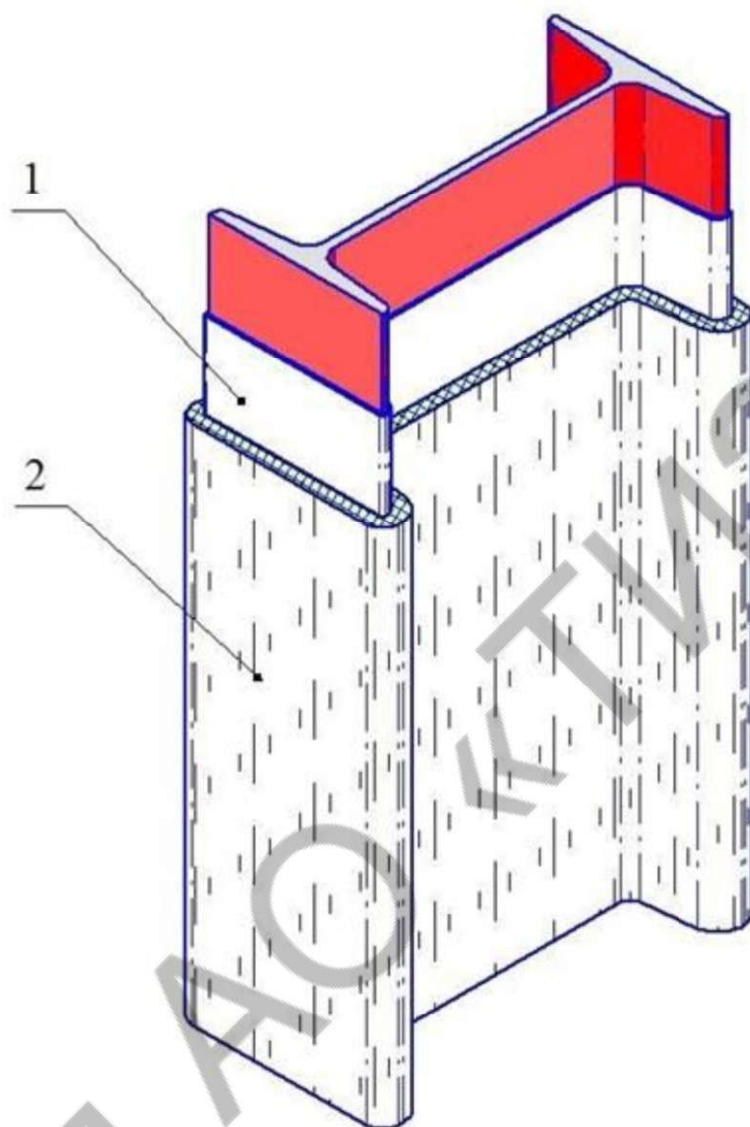
1. Состав термостойкий клеящий "Плазас"
2. Материал Базальтовый Огнезащитный Рулонный. МБОР-Ф

Рис.1



1. Состав термостойкий клеящий "Плазас"
2. Материал Базальтовый Огнезащитный Рулонный. МБОР-Ф (2 слоя)

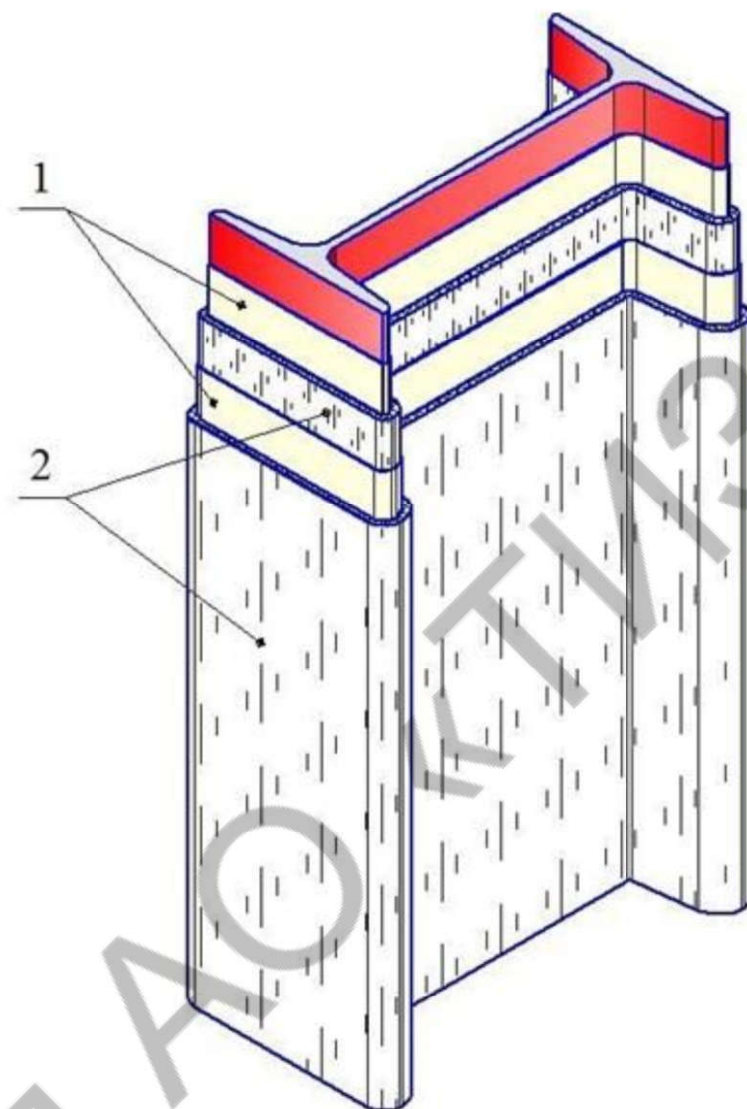
Рис.2



1. Состав термостойкий клеящий "Плазас"

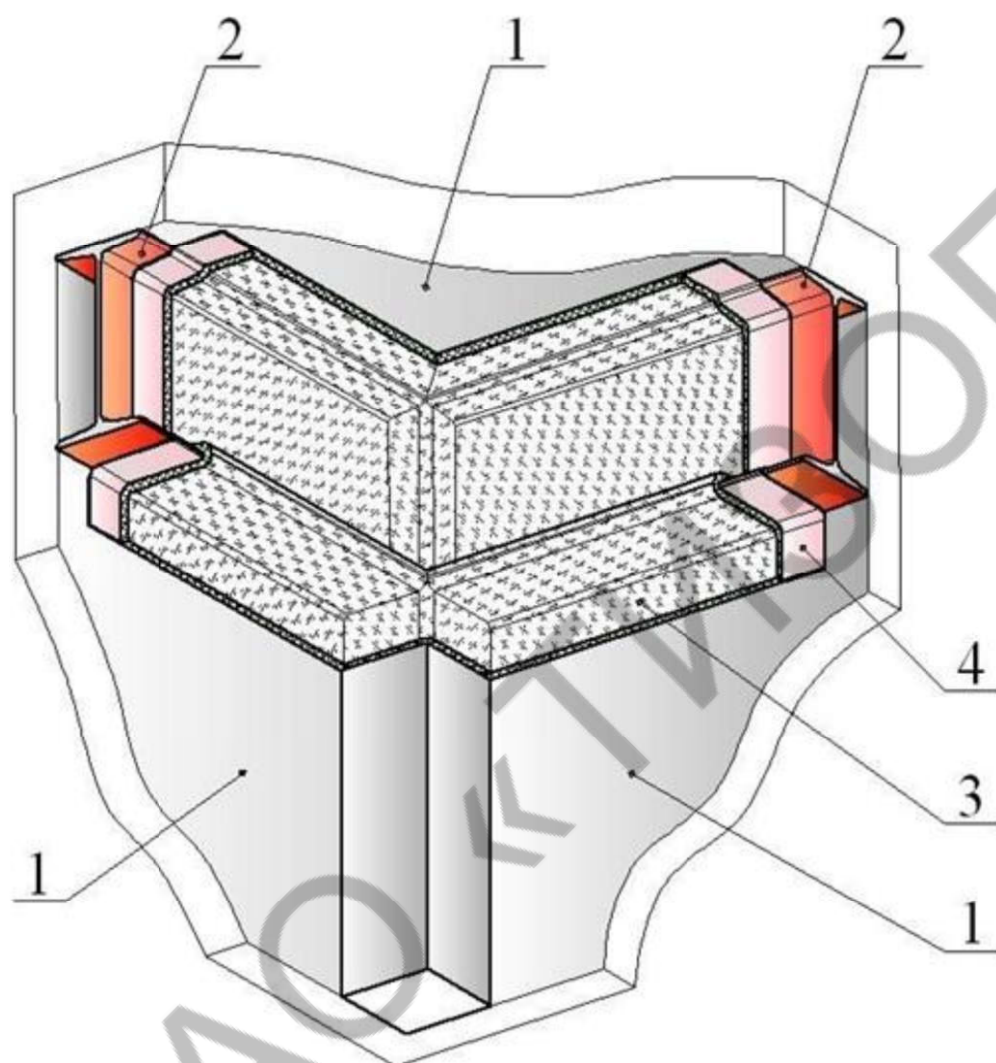
2. Материал Базальтовый Огнезащитный Рулонный. МБОР-Ф

Рис. 3



1. Состав термостойкий клеящий "Плазас"
2. Материал Базальтовый Огнезащитный Рулонный. МБОР-Ф (2 слоя)

Рис. 4



1. Примыкающие поверхности (стены, потолок)
2. Стальная конструкция
3. Материал Базальтовый Огнезащитный Рулонный МБОР-Ф
4. Состав термостойкий клеящий "Плазас"

Рис.5