



МЧС РОССИИ

Федеральное государственное бюджетное образовательное учреждение
высшего образования

«Уральский институт Государственной противопожарной службы Министерства
Российской Федерации по делам гражданской обороны, чрезвычайным ситуациям и
ликвидации последствий стихийных бедствий»

УТВЕРЖДАЮ

Начальник
Уральского института ГПС МЧС России
генерал-майор внутренней службы

А.М. Тарарыкин
« 14 » 07 2021 г.

ИНСТРУКЦИЯ

по определению необходимой толщины огнезащитной системы «ЕТ Профиль»,
состоящей из материала базальтового огнезащитного рулонного МБОР Ф
(ТУ 23.99.19-018-08621635-2020) и состава термостойкого клеящего «ПЛАЗАС»
(ТУ 23.99.19-013-08621635-2020) в зависимости от приведенной толщины металла,
критической температуры стальной строительной конструкции и требуемого
предела огнестойкости

Разработчики:

Начальник адъюнктуры
полковник внутренней службы
к.т.н., доцент


А.Ю. Акулов

Старший преподаватель кафедры
пожарной безопасности в строительстве
подполковник внутренней службы


В.В. Смирнов

Екатеринбург
2021

Внимание!

Ответственность за достоверность технической документации и проектных материалов, представленных для разработки Инструкции по определению необходимой толщины огнезащитной системы «ЕТ Профиль», состоящей из материала базальтового огнезащитного рулонного МБОР Ф (ТУ 23.99.19-018-08621635-2020) и состава термостойкого клеящего «ПЛАЗАС» (ТУ 23.99.19-013-08621635-2020) в зависимости от приведенной толщины металла, критической температуры стальной строительной конструкции и требуемого предела огнестойкости (далее – Инструкция), несёт производитель огнезащитной системы «ЕТ Профиль» АО «Тизол» (Заказчик).

В случае внесения Заказчиком изменений и дополнений в техническую документацию на огнезащитную систему, а также при отступлениях от представленных материалов и внесении в них изменений, настоящая Инструкция утрачивает свою силу и подлежит повторной разработке с учётом внесённых изменений и дополнений.

Требования действующих нормативных правовых актов и нормативных документов по пожарной безопасности, не отражённые или не учтённые в настоящей Инструкции, должны быть учтены в полном объёме для обеспечения пожарной безопасности объектов защиты.

Инструкция разработана по договору № 95-191 от 18.05.2021 года заключенным между ФГБОУ ВО Уральский институт ГПС МЧС России (Исполнитель) и АО «Тизол» (Заказчик).

Исполнитель:

Уральский институт ГПС МЧС России

ИНН /КПП: 6670096267/667001001

Юридический, фактический, почтовый адрес:

620062, Свердловская обл., г. Екатеринбург, ул. Мира, д.22

Телефон/факс: (343)374-07-06/ (343)375-15-10

Электронная почта: eouigps@mail.ru

Заказчик:

Акционерное общество «ТИЗОЛ» (АО «ТИЗОЛ»)

ИНН / КПП 6624002881/668101001

Юридический, почтовый адрес: 624223, Свердловская область,
г. Нижняя Тура, Малышева 59

Телефон: (34-342) 2-62-82, 2-61-04, 2-62-83, 2-51-97

СОДЕРЖАНИЕ

| | |
|--|----|
| ПРЕДИСЛОВИЕ..... | 5 |
| 1. ОБЛАСТЬ ПРИМЕНЕНИЯ..... | 7 |
| 2. НОРМАТИВНЫЕ ССЫЛКИ..... | 8 |
| 3. ТЕРМИНЫ И ОПРЕДЕЛЕНИЯ..... | 9 |
| 4. ИНСТРУКЦИЯ ПО ОПРЕДЕЛЕНИЮ НЕОБХОДИМОЙ ТОЛЩИНЫ ОГНЕЗАЩИТНОГО ПОКРЫТИЯ В ЗАВИСИМОСТИ ОТ ПРИВЕДЕННОЙ ТОЛЩИНЫ МЕТАЛЛА И ТРЕБУЕМОГО ПРЕДЕЛА ОГНЕСТОЙКОСТИ..... | 11 |
| 5. РАСЧЕТ ОГНЕСТОЙКОСТИ СТАЛЬНЫХ КОНСТРУКЦИЙ И ОПРЕДЕЛЕНИЕ ТОЛЩИНЫ МБОР Ф В ОГНЕЗАЩИТНОЙ СИСТЕМЕ «ЕТ ПРОФИЛЬ» ДЛЯ ОБЕСПЕЧЕНИЯ ТРЕБУЕМОГО ПРЕДЕЛА ОГНЕСТОЙКОСТИ СТАЛЬНОЙ КОНСТРУКЦИИ..... | 15 |
| СПИСОК ЛИТЕРАТУРЫ..... | 26 |
| ПРИЛОЖЕНИЯ..... | 28 |
| ПРИЛОЖЕНИЕ А Методика обработки результатов огневых испытаний..... | 28 |
| ПРИЛОЖЕНИЕ Б Определение требуемой толщины МБОР Ф в огнезащитной системе «ЕТ Профиль» в зависимости от требуемого предела огнестойкости, приведенной толщины металла и критической температуры стальной конструкции | 30 |

ПРЕДИСЛОВИЕ

Обращение на рынке Евразийского экономического союза огнезащитной системы «ЕТ Профиль» (производства АО «Тизол») подтверждено процедурой оценки соответствия требованиям Технического регламента Евразийского экономического союза «О требованиях к средствам обеспечения пожарной безопасности и пожаротушения» (ТР ЕАЭС 043/2017) в форме сертификации средств огнезащиты.

Представленная для разработки Инструкции документация:

– протоколы сертификационных испытаний №01 с/ск/оз-2021, №02 с/ск/оз-2021 от 28.05.2021 г., выполненных ИЦ «Огнестойкость» АО «ЦСИ «Огнестойкость»;

– сертификат соответствия системы конструктивной огнезащиты «ЕТ Профиль» требованиям Технического регламента Евразийского экономического союза «О требованиях к средствам обеспечения пожарной безопасности и пожаротушения» №ЕАЭС RU С-RU.ЭО30.В.00072/21 серия RU №0266099.

– отчеты о проведенных испытаниях: 74ПР 14.07.2021, 75ПР 14.07.2021, 76 ПР 14.07.2021, 77ПР 14.07.2021.

На основании представленных документов была составлена таблица с обобщенными данными по определению необходимой толщины Материала Базальтового Огнезащитного Рулонного Фольгированного (Далее – МБОР Ф) в огнезащитной системе «ЕТ Профиль» в зависимости от приведенной толщины металла и требуемого предела огнестойкости (раздел 4 Инструкции) при критической температуре стальной строительной конструкции 500 °С.

Проведенные расчеты позволили составить таблицы для определения требуемой толщины МБОР Ф в огнезащитной системе «ЕТ Профиль» в зависимости от критической температуры строительной конструкции, приведенной толщины металла и требуемого предела огнестойкости. Полученные таблицы, в сочетании с

расчетной методикой, позволяют проектировать огнезащиту стальных конструкций любой конфигурации, при различных толщинах огнезащитной системы «ЕТ Профиль», а также решение обратных задач (определение фактической огнестойкости конструкций с огнезащитной системой «ЕТ Профиль»).

КОПИЯ АО «ТИЗБОЛ»

1. ОБЛАСТЬ ПРИМЕНЕНИЯ

Инструкция предназначена для проектных и строительных организаций, специалистов по разработке проектов огнезащиты, экспертов в области пожарной безопасности и может быть использована при разработке и экспертизе проектов огнезащиты стальных конструкций с применением системы конструктивной огнезащиты «ЕТ Профиль», с целью обеспечения пожарной безопасности проектируемых, строящихся и реконструируемых зданий и сооружений.

2. НОРМАТИВНЫЕ ССЫЛКИ

В настоящей Инструкции использованы ссылки на следующие нормативные правовые акты, нормативные документы и методики:

1. Федеральный закон Российской Федерации от 22 июля 2008 г. № 123-ФЗ «Технический регламент о требованиях пожарной безопасности» (с изменениями).
2. ГОСТ 30247.0 Конструкции строительные. Методы испытаний на огнестойкость. Общие требования.
3. ГОСТ 30247.1 Конструкции строительные. Методы испытаний на огнестойкость. Несущие и ограждающие конструкции.
4. ГОСТ Р 53295-2009 Средства огнезащиты для стальных конструкций. Общие требования. Метод определения огнезащитной эффективности.
5. ENV 13381-4:2002 Методы испытаний для определения факторов, влияющих на огнестойкость строительных конструкций. Часть 4. Защита стальных конструкций (ENV 13381-4:2002 Test methods for determining the contribution to the fire resistance of structural members - Part 4: Applied protection to steel members).
6. Яковлев А. И. Расчет огнестойкости строительных конструкций. – М. : Стройиздат, 1988. – 143 с.

3. ТЕРМИНЫ И ОПРЕДЕЛЕНИЯ

В настоящей Инструкции применены следующие термины с соответствующими определениями:

- 3.1. **конструктивная огнезащита:** огнезащита строительных конструкций, основанная на создании на обогреваемой поверхности конструкции теплоизоляционного слоя путем нанесения на нее толстослойных напыляемых составов, штукатурки, облицовки плитными, листовыми, штучными и другими аналогичными строительными материалами, в том числе на каркасе, с воздушными прослойками, результат бетонирования и заливки затвердевающими растворами с использованием технологии опалубки, а также их комбинации;
- 3.2. **коэффициент сечения профильный:** отношение площади поверхности стального профиля незащищенной стальной конструкции, которая подвергается огневому воздействию, к объему стальной конструкции (A_m/V);
- 3.3. **критическая температура:** температура нагрева сечения конструкции, при которой ожидается наступление предельного состояния по признаку R за счет потери прочности или устойчивости конструкции (t_{cr});
- 3.4. **нагрузка:** механическая сила, прилагаемая к строительным конструкциям и (или) основанию здания или сооружения и определяющая их напряженно-деформированное состояние;
- 3.5. **огнестойкость строительной конструкции:** способность строительной конструкции сохранять несущие и (или) ограждающие функции в условиях пожара;
- 3.6. **предел огнестойкости конструкции (заполнения проемов противопожарных преград):** промежуток времени от начала огневого воздействия в условиях стандартных испытаний до наступления одного из нормированных для данной конструкции (заполнения проемов противопожарных преград) предельных состояний (P_ϕ);

- 3.7. **приведенная толщина металла (п.т.м.):** отношение площади поперечного сечения металлической конструкции к периметру ее обогреваемой поверхности (t_{red});
- 3.8. **проект огнезащиты:** раздел проектной документации и (или) рабочей документации в составе мероприятий по обеспечению пожарной безопасности, содержащий обоснование принятых проектных решений по способам и средствам огнезащиты строительных конструкций для обеспечения их предела огнестойкости, с учетом экспериментальных данных по огнезащитной эффективности средства огнезащиты, а также результатов прочностных и теплотехнических расчетов строительных конструкций с нанесенными средствами огнезащиты;
- 3.9. **строительная конструкция:** часть здания или сооружения, выполняющая определенные несущие, ограждающие и (или) эстетические функции.

4. ИНСТРУКЦИЯ ПО ОПРЕДЕЛЕНИЮ НЕОБХОДИМОЙ ТОЛЩИНЫ ОГНЕЗАЩИТНОГО ПОКРЫТИЯ В ЗАВИСИМОСТИ ОТ ПРИВЕДЕННОЙ ТОЛЩИНЫ МЕТАЛЛА И ТРЕБУЕМОГО ПРЕДЕЛА ОГНЕСТОЙКОСТИ

4.1 Исходные данные для разработки Инструкции

В соответствии с предоставленными отчетами в качестве образцов для испытаний применялись стержневые элементы с различной приведенной толщиной металла, которые облицовывались системой конструктивной огнезащиты «ЕТ Профиль», состоящей из состава термостойкого клеящего «Плазас» (ТУ 23.99.19-013-08621635-2020) толщиной 1,5мм. (расход не менее 2кг/м²) и материала базальтового огнезащитного рулонного фольгированного (ТУ 23.99.19-018-08621635-2020) различных толщин.

Монтаж огнезащитного покрытия осуществлялся в соответствии с технологическим регламентом монтажа на конструктивный способ огнезащиты металлических конструкций системой «ЕТ «Профиль».

Испытания образцов стальных колонн проводили по ГОСТ Р 53295-2009 при четырехстороннем тепловом воздействии по стандартному температурному режиму согласно ГОСТ 30247.0-94 до достижения критической температуры 500 (700) °С.

Порядок проведения испытаний, испытательное оборудование, результаты испытаний описаны в представленных отчетах. Сводные результаты испытаний приведены в таблице 4.1.

Таблица 4.1 Сводные результаты огневых испытаний

| Приведенная толщина металла, мм | Время достижения критической температуры 500 (700) °С, мин., при толщине МБОР Ф, мм | | | | |
|---------------------------------|---|---------|----------|-----------|-----|
| | 5 | 8 | 13 | 16 | 26 |
| 1,5 | | 46 (61) | | | |
| 3,4 | 48(65) | | | 92 (110) | |
| 4,92 | | | 92 (102) | | |
| 7,91 | | | | 126 (139) | |
| 9,42 | | | | | 151 |

4.2 Методика обработки данных огневых испытаний

Обработка данных огневых испытаний выполнена методом числовой регрессии в соответствии с методикой, изложенной в приложении Н [5] с помощью программного комплекса MS Excel. Методика обработки приведена в приложении А.

4.3 Результаты обработки данных огневых испытаний

Результаты математической обработки данных огневых испытаний были проанализированы и обобщены. На основании анализа была построена таблица 4.2 определению пределов огнестойкости в зависимости от приведенной толщины металла и толщины огнезащитного материала МБОР Ф.

Таблица 4.2 Зависимость толщины огнезащитного материала МБОР Ф от требуемого предела огнестойкости стальной конструкции и приведенной толщины металла при критической температуре стальной конструкции 500 °С

| $t_{red}, \text{мм}$ | R15 | R30 | R45 | R60 | R90 | R120 | R150 |
|----------------------|------------------|-----|-----|-----|-----|------|------------------|
| 1,5 | 5 | 8 | 8 | 13 | 18 | 23 | н/д ² |
| 1,6 | 5 | 8 | 8 | 13 | 18 | 23 | н/д |
| 1,7 | 5 | 8 | 8 | 13 | 18 | 23 | н/д |
| 1,8 | 5 | 8 | 8 | 13 | 18 | 23 | н/д |
| 1,9 | 5 | 8 | 8 | 13 | 18 | 23 | н/д |
| 2 | 5 | 8 | 8 | 13 | 18 | 23 | н/д |
| 2,1 | 5 | 8 | 8 | 13 | 18 | 23 | н/д |
| 2,2 | 5 | 8 | 8 | 13 | 18 | 23 | н/д |
| 2,3 | 5 | 8 | 8 | 13 | 18 | 23 | н/д |
| 2,4 | 5 | 8 | 8 | 13 | 18 | 23 | н/д |
| 2,5 | 5 | 8 | 8 | 13 | 18 | 23 | н/д |
| 2,6 | 5 | 8 | 8 | 13 | 18 | 23 | н/д |
| 2,7 | 5 | 8 | 8 | 10 | 18 | 23 | н/д |
| 2,8 | 5 | 8 | 8 | 10 | 18 | 23 | н/д |
| 2,9 | 5 | 8 | 8 | 10 | 18 | 23 | н/д |
| 3 | 5 | 8 | 8 | 10 | 16 | 23 | н/д |
| 3,1 | 5 | 5 | 8 | 10 | 16 | 23 | н/д |
| 3,2 | 5 | 5 | 8 | 10 | 16 | 23 | н/д |
| 3,3 | 5 | 5 | 8 | 10 | 16 | 23 | н/д |
| 3,4 | 5 | 5 | 5 | 8 | 16 | 23 | н/д |
| 3,5 | 5 | 5 | 5 | 8 | 16 | 23 | н/д |
| 3,6 | 5 | 5 | 5 | 8 | 16 | 23 | н/д |
| 3,7 | 5 | 5 | 5 | 8 | 16 | 23 | н/д |
| 3,8 | 5 | 5 | 5 | 8 | 16 | 23 | н/д |
| 3,9 | 5 | 5 | 5 | 8 | 16 | 20 | н/д |
| 4 | н/т ¹ | 5 | 5 | 8 | 16 | 20 | н/д |
| 4,1 | н/т | 5 | 5 | 8 | 16 | 20 | н/д |

| tred, мм | R15 | R30 | R45 | R60 | R90 | R120 | R150 |
|-----------------|------------|------------|------------|------------|------------|-------------|-------------|
| 4,2 | н/т | 5 | 5 | 8 | 16 | 20 | н/д |
| 4,3 | н/т | 5 | 5 | 8 | 16 | 20 | н/д |
| 4,4 | н/т | 5 | 5 | 8 | 16 | 20 | н/д |
| 4,5 | н/т | 5 | 5 | 8 | 16 | 20 | н/д |
| 4,6 | н/т | 5 | 5 | 8 | 16 | 20 | н/д |
| 4,7 | н/т | 5 | 5 | 8 | 16 | 20 | н/д |
| 4,8 | н/т | 5 | 5 | 8 | 16 | 20 | н/д |
| 4,9 | н/т | 5 | 5 | 8 | 13 | 20 | н/д |
| 5 | н/т | 5 | 5 | 8 | 13 | 20 | н/д |
| 5,1 | н/т | 5 | 5 | 8 | 13 | 20 | н/д |
| 5,2 | н/т | 5 | 5 | 8 | 13 | 20 | н/д |
| 5,3 | н/т | 5 | 5 | 8 | 13 | 20 | н/д |
| 5,4 | н/т | 5 | 5 | 8 | 13 | 20 | н/д |
| 5,5 | н/т | 5 | 5 | 5 | 13 | 20 | н/д |
| 5,6 | н/т | 5 | 5 | 5 | 13 | 20 | н/д |
| 5,7 | н/т | 5 | 5 | 5 | 13 | 20 | н/д |
| 5,8 | н/т | 5 | 5 | 5 | 13 | 20 | н/д |
| 5,9 | н/т | 5 | 5 | 5 | 13 | 20 | н/д |
| 6 | н/т | 5 | 5 | 5 | 13 | 20 | н/д |
| 6,1 | н/т | 5 | 5 | 5 | 13 | 20 | н/д |
| 6,2 | н/т | 5 | 5 | 5 | 13 | 18 | н/д |
| 6,3 | н/т | 5 | 5 | 5 | 13 | 18 | н/д |
| 6,4 | н/т | 5 | 5 | 5 | 13 | 18 | н/д |
| 6,5 | н/т | 5 | 5 | 5 | 13 | 18 | н/д |
| 6,6 | н/т | 5 | 5 | 5 | 13 | 18 | н/д |
| 6,7 | н/т | 5 | 5 | 5 | 13 | 18 | н/д |
| 6,8 | н/т | 5 | 5 | 5 | 13 | 18 | н/д |
| 6,9 | н/т | 5 | 5 | 5 | 10 | 18 | н/д |
| 7 | н/т | 5 | 5 | 5 | 10 | 18 | н/д |
| 7,1 | н/т | 5 | 5 | 5 | 10 | 18 | н/д |
| 7,2 | н/т | 5 | 5 | 5 | 10 | 18 | н/д |
| 7,3 | н/т | 5 | 5 | 5 | 10 | 18 | н/д |
| 7,4 | н/т | 5 | 5 | 5 | 10 | 18 | н/д |
| 7,5 | н/т | 5 | 5 | 5 | 10 | 18 | н/д |
| 7,6 | н/т | 5 | 5 | 5 | 10 | 18 | н/д |
| 7,7 | н/т | 5 | 5 | 5 | 8 | 18 | н/д |
| 7,8 | н/т | 5 | 5 | 5 | 8 | 18 | н/д |
| 7,9 | н/т | 5 | 5 | 5 | 8 | 16 | 26 |
| 8 | н/т | 5 | 5 | 5 | 8 | 16 | 26 |
| 8,1 | н/т | 5 | 5 | 5 | 8 | 16 | 26 |
| 8,2 | н/т | 5 | 5 | 5 | 8 | 16 | 26 |
| 8,3 | н/т | 5 | 5 | 5 | 8 | 16 | 26 |
| 8,4 | н/т | 5 | 5 | 5 | 8 | 16 | 26 |
| 8,5 | н/т | 5 | 5 | 5 | 8 | 16 | 26 |
| 8,6 | н/т | 5 | 5 | 5 | 8 | 16 | 26 |
| 8,7 | н/т | 5 | 5 | 5 | 8 | 16 | 26 |

| tred, мм | R15 | R30 | R45 | R60 | R90 | R120 | R150 |
|-----------------|------------|------------|------------|------------|------------|-------------|-------------|
| 8,8 | н/т | 5 | 5 | 5 | 8 | 16 | 26 |
| 8,9 | н/т | 5 | 5 | 5 | 5 | 16 | 26 |
| 9 | н/т | 5 | 5 | 5 | 5 | 16 | 26 |
| 9,1 | н/т | 5 | 5 | 5 | 5 | 16 | 26 |
| 9,2 | н/т | 5 | 5 | 5 | 5 | 16 | 26 |
| 9,3 | н/т | 5 | 5 | 5 | 5 | 16 | 26 |
| 9,4 | н/т | 5 | 5 | 5 | 5 | 16 | 26 |

- Примечания:**
- 1.** огнезащита не требуется;
 - 2.** применение огнезащитной системы «ЕТ Профиль» не допускается;
 - 3.** приведенная толщина МБОР Ф является минимально-расчетной, при разработке решений по повышению огнестойкости конструкций необходимо применять номенклатуру толщин производителя.

5. РАСЧЕТ ОГНЕСТОЙКОСТИ СТАЛЬНЫХ КОНСТРУКЦИЙ И ОПРЕДЕЛЕНИЕ ТОЛЩИНЫ МБОР Ф В ОГНЕЗАЩИТНОЙ СИСТЕМЕ «ЕТ ПРОФИЛЬ» ДЛЯ ОБЕСПЕЧЕНИЯ ТРЕБУЕМОГО ПРЕДЕЛА ОГНЕСТОЙКОСТИ СТАЛЬНОЙ КОНСТРУКЦИИ

5.1 Общие положения по расчету [7]

Огнестойкость несущих металлических конструкций утрачивается вследствие снижения при нагреве прочности и упругости металла, а также за счет развития его пластических и температурных деформаций [7].

Под воздействием этих факторов предел огнестойкости конструкции наступает или в результате потери прочности, или за счет потери устойчивости. Тому и другому случаю соответствует определенная температура нагрева конструкции, называемая критической, которая зависит в общем случае от вида конструкции, ее размеров, марки металла, схемы опирания и рабочей нагрузки.

Критическая температура стальных конструкций, находящихся под действием нормативной нагрузки, может быть принята приближенно равной 500 °С. При меньших нагрузках, а также с целью более точного определения предела огнестойкости, критическая температура конструкций должна находиться расчетным путем в зависимости от перечисленных выше параметров.

Этот расчет составляет содержание статической задачи определения предела огнестойкости металлических конструкций.

Теплотехническая часть расчета огнестойкости этих конструкций сводится к определению времени нагрева их металла до заданной критической температуры. При этом вследствие огромной теплопроводности металла распределение температуры по его сечению в обычных конструкциях можно принять равномерным, что значительно упрощает расчет.

Поэтому в случае незащищенных металлических конструкций рассчитывается только изменение температуры металла во времени в зависимости от его массы и теплоемкости.

Расчет огнестойкости металлических конструкций целесообразно начинать со статической части, т. е. с определения критических температур. Далее производят

теплотехнический расчет, в результате чего находят время нагрева конструкции до критической температуры, т.е. ее предел огнестойкости.

Предел огнестойкости металлических ферм и других пространственных элементов наступает в результате потери несущей способности наиболее слабого с точки зрения огнестойкости элемента. Для выявления такого элемента находятся пределы огнестойкости всех однотипных нагруженных стоек, раскосов и поясов фермы.

5.2 Статическая часть расчета

Сжатые конструкции. При нагреве до высоких температур центрально-сжатые стержни (колонны, стойки, раскосы) утрачивают несущую способность или в результате потери прочности, или за счет потери устойчивости.

Потеря прочности наступает вследствие снижения нормативного сопротивления металла нагреваемого стержня до рабочих напряжений в его поперечном сечении. Обычно этот случай имеет место у стержней с малой и средней гибкостью.

Стержни с большой гибкостью при нагреве, как и при нормальных температурах, за счет наличия даже малых эксцентриситетов, вызванных искривлением оси, внецентренным приложением нагрузки и т.п., могут утрачивать несущую способность вследствие потери устойчивости из-за снижения модуля упругости и роста деформаций температурной ползучести металла при высоких температурах.

У колонн (стержней) с большой гибкостью критическая разность краевых деформаций ползучести $\Delta\varepsilon_n$ связана с критической температурой t_{cr} и степенью нагружения γ_a следующей зависимостью:

$$\Delta\varepsilon_n = 4 \cdot 10^{-4} (T_{кр} - t_n)^2 \quad (5.1)$$

У колонн с малой и средней гибкостью эта связь характеризуется экспоненциальным законом. С учетом этих закономерностей на рис. 5.1 представлены обобщенные кривые изменения t_{cr} сжатых стержней с ростом критической разности краевых деформаций $\Delta\varepsilon_n$ при различной степени нагружения

γ_a .

По этим кривым можно определить t_{cr} как для центрально-сжатых, так и внецентренно сжатых стержней.

При этом для центрально-сжатых стержней $\Delta\varepsilon_{II}$ находится по формуле:

$$\Delta\varepsilon_n = \frac{\pi^2}{\lambda^2} - \frac{\sigma_0}{E}, \quad (5.2)$$

где:

λ – гибкость сжатого стержня;

σ_0 – напряжение в сечении от действия нормативной нагрузки, МПа;

E – модуль упругости стали, $E=2,1 \cdot 10^5$ МПа.

В случае внецентренного сжатия $\Delta\varepsilon_{II}$ и γ_a вычисляются по формулам:

$$\Delta\varepsilon_n = \frac{\pi^2}{\lambda^2} - \frac{\sigma_{раб}}{E}, \quad (5.3)$$

$$\gamma_a = \frac{\sigma_{раб}}{R_{yn}} \quad (5.4)$$

$$\sigma_{раб} = \frac{N}{F} + \frac{N \cdot e}{W_{nl}} \quad (5.5)$$

где:

F – площадь поперечного сечения конструкции, m^2 ;

R_{yn} – нормативное сопротивление стали по пределу текучести, МПа;

W_{nl} – пластический момент сопротивления сечения, m^3 ;

e – эксцентриситет приложения нагрузки, м.

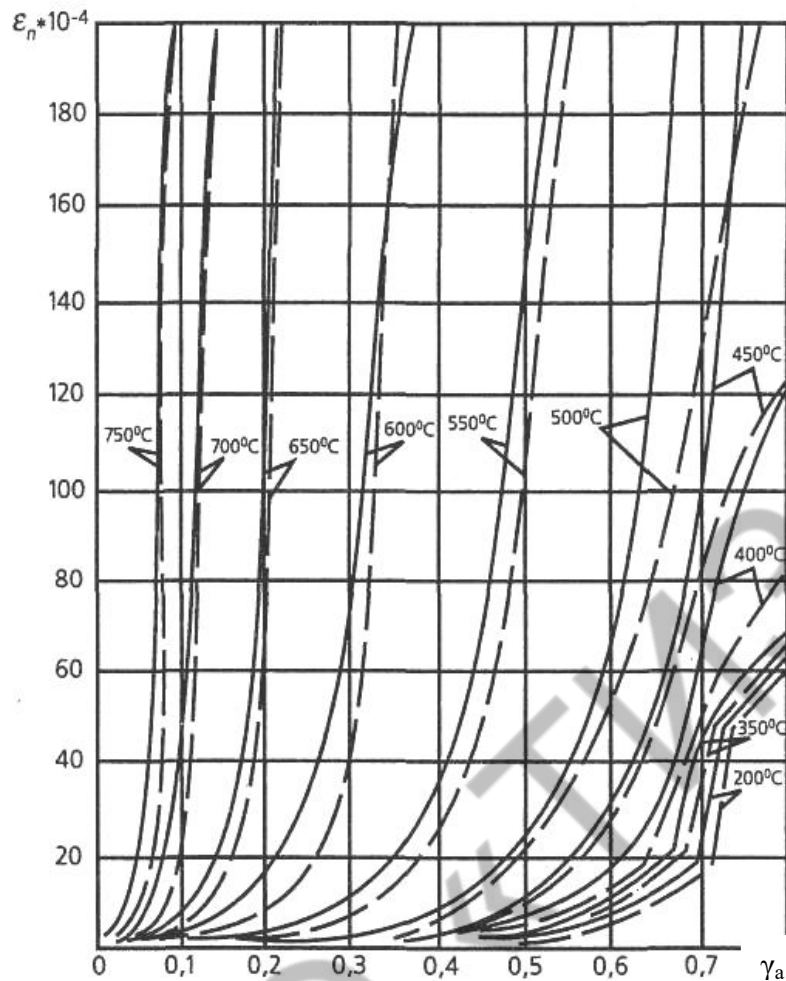


Рисунок 5.1 – Кривые деформации сталей при: $\varepsilon_{II} < 0,02$, температуре t °С и степени нагружения γ_T при $R_{yn} < 290$ МПа; ----- $R_{yn} \geq 290$ МПа [6, 7]

Изгибаемые конструкции. Опыты показывают, что стальные балки при действии огня снизу разрушаются в результате нагрева нижней полки до критической температуры t_{cr} . Величина ее находится по табл. 5.1 в зависимости от коэффициента γ_a , равного:

$$\gamma_a = \frac{M}{W_{пл} \cdot R_{yn}} \quad (5.6)$$

где

M – максимальный изгибающий момент от действия нормативной нагрузки, Н·м;
 $W_{пл}$ – пластический момент сопротивления сечения, м³; для прямоугольного сечения $W_{пл} = 1,5W$; для двутаврового сечения $W_{пл} = 1,17W$;
 R_{yn} – нормативное сопротивление по пределу текучести.

Таблица 5.1 Значение коэффициента γ_a , учитывающего изменение нормативного сопротивления R_{yn} , в зависимости от температуры [6]

| Температура, С ⁰ | γ_a |
|-----------------------------|------------|
| 20 | 1,0 |
| 100 | 0,99 |
| 150 | 0,93 |
| 200 | 0,85 |
| 250 | 0,81 |
| 300 | 0,77 |
| 350 | 0,74 |
| 400 | 0,70 |
| 450 | 0,65 |
| 500 | 0,58 |
| 550 | 0,45 |
| 600 | 0,34 |
| 650 | 0,22 |
| 700 | 0,11 |

Растянутые конструкции. Критическая температура центрально-растянутых стержней находится по табл. 5.1 в зависимости от коэффициента γ_a равного:

$$\gamma_a = \frac{N}{F \cdot R_{yn}}, \quad (5.7)$$

где

N – нормативная нагрузка при пожаре, Н;

F – площадь поперечного сечения конструкции, м²;

R_{yn} – нормативное сопротивление по пределу текучести, МПа.

5.3 Теплотехническая часть расчета

Коэффициент теплопередачи, a от среды пожара к обогреваемой поверхности конструкции вычисляется по формуле:

$$a = 29 + 5,77s_{np} \frac{(t_g/100)^4 - (t_0/100)^4}{t_g - t_0}, \quad (5.8)$$

где:

t_g – температура «стандартного пожара» по формуле (5.9);

t_0 – температура обогреваемой поверхности, К;

$s_{np} = \frac{1}{(1/s) + (1/s_0) - 1}$ – приведенная степень черноты системы «огневая камера – поверхность конструкции»;

$s = 0,85$ – степень черноты среды огневой камеры печи;

$s_0 = 0,74$ – степень черноты обогреваемой поверхности конструкции.

$$t_g = 345 \lg(0,133\tau + 1) + t_n, \quad (5.9)$$

где:

τ – время испытания, с;

t_n – начальная температура конструкции, 293 К.

У металлических конструкций температура обогреваемой поверхности существенно зависит от толщины металла.

В этом случае для получения аналитических решений нельзя задаться граничным условием первого рода, т.е. каким-то законом изменения температуры обогреваемой поверхности, как это возможно в случае железобетонных конструкций, у которых температура обогреваемой поверхности практически одинакова.

В случае металлических конструкций краевую задачу нестационарной теплопроводности следует решать при граничных условиях третьего рода, т.е. при заданном температурном режиме «стандартного пожара» по формуле (5.9) и коэффициенте теплопередачи a от нагревающей среды к поверхности конструкции по формуле (5.8). Эти краевые условия нелинейны. Нелинейна также теплопередача в толще конструкции, так как теплофизические характеристики металла и облицовок зависят от температуры.

При этих условиях получение аналитических решений возможно практически только путем использования постоянных коэффициентов теплопереноса, найденных при каких-то средних температурах.

Незащищенные конструкции. Как известно, металл обладает огромным коэффициентом температуропроводности, за счет чего выравнивание температуры по его толщине происходит весьма быстро. Это дает возможность по сечению металла конструкций при нагреве принять равномерное распределение температуры. В этом случае дифференциальное уравнение нагрева стержня будет иметь вид:

$$a_{cp}(t_g - t_{cm})S_{cm} \partial \tau = c_{cp} \gamma_{cm} V_{cm} \partial t_{cm}, \quad (5.10)$$

где

a_{cp} – средний коэффициент теплопередачи к поверхности стержня;

t_b – температура по стандартной кривой;
 $t_{ст}$ – температура стержня;
 $S_{ст}$ – обогреваемая поверхность стержня;
 τ - время;
 c_{cp} – средняя теплоемкость металла;
 $\gamma_{ст}$ – плотность стали;
 $V_{ст}$ – объем металла стержня;

Смысл уравнения (5.10) состоит в том, что все тепло, поступающее в стержень через обогреваемую поверхность, расходуется на нагрев этого стержня.

После преобразований имеем:

$$a_{cp}(t_b - t_{ст}) = c_{cp} \gamma_{ст} \frac{V_{ст}}{S_{ст}} \frac{\partial t_{ст}}{\partial \tau},$$

Обозначая $\frac{V_{ст}}{S_{ст}} = t_{ред}$ имеем

$$a_{cp}(t_b - t_{ст}) = c_{cp} \gamma_{ст} t_{ред} \cdot \frac{\partial t_{ст}}{\partial \tau}, \quad (5.11)$$

где $t_{ред}$ – приведенная толщина металла, м.

Выражение (5.11) представляет собой уравнение теплового баланса при нагреве неограниченной пластины толщиной $t_{ред}$, одна поверхность которой имеет идеальную теплоизоляцию.

Величина $t_{ред}$, таким образом, дает возможность стержни, имеющие любую конфигурацию поперечного сечения, привести к простой пластине.

Численные решения с помощью ЭВМ. Большим преимуществом численных решений является их универсальность. Они дают возможность учесть в расчете не только любые граничные условия и любую геометрию сечения конструкции, но также нелинейность характеристик теплопереноса и расход тепла на испарение воды в порах облицовки. Применение численных решений обычно связано с большой вычислительной работой. Этот существенный при ручном расчете недостаток данных решения легко преодолевается в инженерной практике путем использования ЭВМ.

Выразим дифференциальное уравнение (5.10) в разностном виде, заменяя средние коэффициенты a_{cp} и c_{cp} истинными их значениями a и Ct при высоких температурах.

$$a(t_g - t_{cm}) S_{cm} \Delta\tau = (C_{cm} + D_{cm} t_{cm}) \gamma_{cm} V_{cm} (t_{cm, \Delta\tau} - t_{cm}), \quad (5.12)$$

где

C_{ct} – начальный коэффициент теплоемкости металла;

D_{ct} – коэффициент изменения теплоемкости металла;

$t_{ct, \Delta\tau}$ – температура стержня через расчетный интервал времени $\Delta\tau$;

a – коэффициент теплопередачи к поверхности стержня (5.8).

Заменим $S_{ct} = \Pi$; $V_{ct} = Fl$,

где Π – обогреваемый периметр сечения стержня, м; F – площадь поперечного сечения стержня, м²; l – длина стержня, м.

После подстановки и преобразований получим:

$$t_{cm, \Delta\tau} = \frac{\Delta\tau}{\gamma_{cm} t_{red} (C_{cm} + D_{cm} t_{cm})} a(t_g - t_{cm}) + t_{cm}, \quad (5.13)$$

где $\Delta\tau$ – расчетный интервал времени, с;

t_{red} – приведенная толщина металла, м

Формула (5.13) является алгоритмом для машинного расчета температуры незащищенных металлических конструкций. Температура незащищенных металлических конструкций в процессе нагрева, как это следует из уравнения (5.13), зависит только от одного геометрического параметра – приведенной толщины металла t_{red} .

Это позволяет для каждой приведенной толщины металла составить одну номограмму, с помощью которой можно определять температуру незащищенных конструкций любых сечений.

Такая номограмма, составленная с помощью ЭВМ, для конструкций из стали изображена на рисунке 5.2 [7].

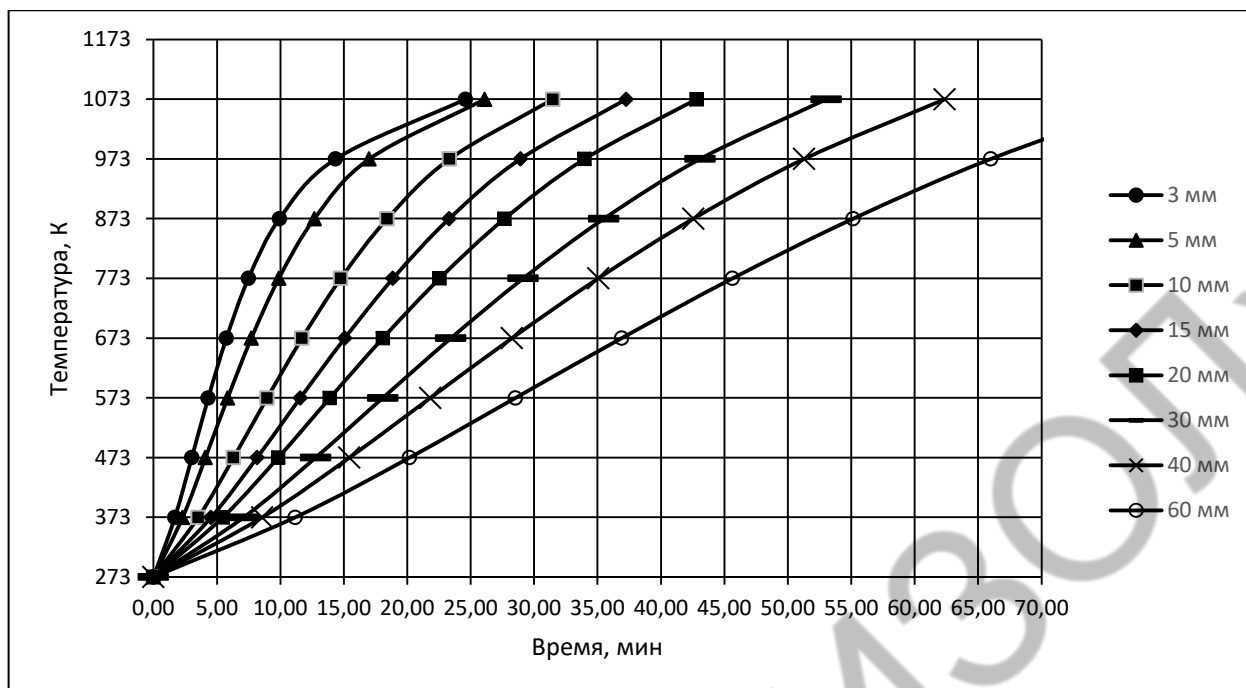
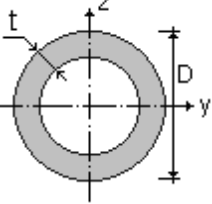
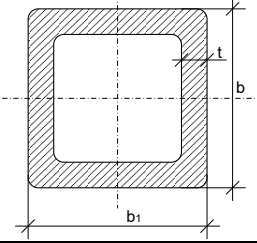
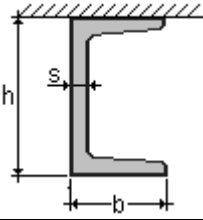
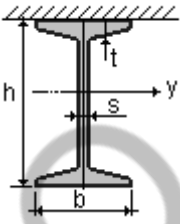


Рисунок 5.2 – Зависимость температуры незащищенных элементов стальных конструкций от времени нагрева по режиму «стандартного» пожара [6, 7].

Таким образом, для определения фактического предела огнестойкости незащищенных элементов стальных конструкций при действии «стандартного» пожара необходимо определить значение критической температуры t_{cr} (статическая задача), а затем значение приведенной толщины металла t_{red} и предел огнестойкости P_{ϕ}^o (теплотехническая задача). Примеры расчета приведенной толщины металла приведены в таблице 5.2.

Таблица 5.2 Примеры расчета приведенной толщины металла

| Сечения, обогреваемые по всему периметру | t_{red} |
|--|--------------------------|
| | $\frac{A}{2h + 4b - 2s}$ |
| | $\frac{A}{2h + 4b - 2s}$ |

| Сечения, обогреваемые по всему периметру | t_{red} |
|--|--------------------------|
|  | $\frac{t(D-t)}{D}$ |
|  | $\frac{A}{4b}$ |
| Сечения, с частичным обогревом периметра | t_{red} |
|  | $\frac{A}{2h + 3b - 2s}$ |
|  | $\frac{A}{2h + 3b - 2s}$ |

Время достижения критической температуры стальной конструкции с огнезащитой системой «ЕТ Профиль» определяется по формуле (5.14) на основании уравнения числовой регрессии, полученного в результате обработки данных огневых испытаний в соответствии с методикой приложения Н [5]. Методика обработки данных огневых испытаний приведена в приложении А настоящей Инструкции.

$$t = a_0 + a_1 d_p + a_2 d_p t_{red} + a_3 t_{cr} + a_4 d_p t_{cr} + a_5 d_p t_{cr} t_{red} + a_6 t_{cr} t_{red} + a_7 t_{red}, \quad (5.14)$$

где:

$a_0 - a_7$ – коэффициенты уравнения регрессии:

$$a_0 = 7,062475397;$$

$$a_1 = 1,243207199;$$

$$a_2 = 0,0019136;$$

$$a_3 = -0,053212758;$$

$$a_4 = 0,008906528;$$

$$a_5 = -0,000704411;$$

$$a_6 = 0,019291348;$$

$$a_7 = 1,011470036;$$

d_p – толщина огнезащитного покрытия, мм.

Методика проектирования требуемой толщины огнезащитной системы «ЕТ Профиль» для стальных конструкций сводится к определению толщины покрытия в зависимости от требуемого предела огнестойкости конструкции, критической температуры, вычисленной в соответствии с разделом 5.3 настоящей Инструкции и приведенной толщины металла, используя таблицы, приведенные в приложении Б.

СПИСОК ЛИТЕРАТУРЫ

1. Технический регламент о требованиях пожарной безопасности [Текст]: федеральный закон Российской Федерации от 22 июля 2008 г. № 123-ФЗ – М.: Издательский дом «Ажур», 2008 – 132 с.;
2. Конструкции строительные. Методы испытаний на огнестойкость. Общие требования [Текст]: ГОСТ 30247.0: принят Межгосударственной научно-технической комиссией по стандартизации и техническому нормированию в строительстве (МНТКС) 17 ноября 1994 № 18-26. – М.: Издательство стандартов, 1996. – 11 с.;
3. Конструкции строительные. Методы испытаний на огнестойкость. Несущие и ограждающие конструкции: ГОСТ 30247.1: принят Межгосударственной научно-технической комиссией по стандартизации и техническому нормированию в строительстве (МНТКС) 17 ноября 1994 № 18-26. – М.: Издательство стандартов, 1996. – 8 с.;
4. Средства огнезащиты для стальных конструкций. Общие требования. Метод определения огнезащитной эффективности [Текст]: ГОСТ Р 53295-2009 – М.: Стандартиформ, 2009. – 13 с.;
5. Методы испытаний для определения факторов, влияющих на огнестойкость строительных конструкций. Часть 4. Защита стальных конструкций: ENV 13381-4 (ENV 13381-4 Test methods for determining the contribution to the fire resistance of structural members - Part 4: Applied protection to steel members).;
6. Демехин В. Н. Здания, сооружения и их устойчивость при пожаре [Текст]: учеб. для слушателей и курсантов пожарно-технических образовательных учреждений МЧС России / В. Н. Демехин, И. Л. Мосалков, Г. Ф. Плюснина, А. Ю. Серков, А. Ю. Фролов, Е. Т. Шурин. – М.: АГПС МЧС России, 2003. – 656 с.;
7. Яковлев А. И. Расчет огнестойкости строительных конструкций. – М.: Стройиздат, 1988. – 143 с.

8. Технический регламент Евразийского экономического союза "О требованиях к средствам обеспечения пожарной безопасности и пожаротушения" (ТР ЕАЭС 043/2017);

9.

КОПИЯ АО «ТИЗБОЛ»

ПРИЛОЖЕНИЕ А

Методика обработки результатов огневых испытаний

Обработка результатов огневых испытаний выполнена методом числовой регрессии в соответствии с методикой, изложенной в приложении Н [5]. Исходными данными для обработки по этой методике послужили толщина огнезащитной системы d_p на образцах для испытания в соответствии с [4], температурные данные по испытаниям, приведенная толщина металла t_{red} .

В соответствии с приложением Н [5], численный анализ множественной линейной регрессии проводят, используя следующее уравнение:

$$t = a_0 + a_1 d_p + a_2 \frac{d_p}{A_m/V} + a_3 \theta_{SC} + a_4 d_p \theta_{SC} + a_5 d_p \frac{\theta_{SC}}{A_m/V} + a_6 \frac{\theta_{SC}}{A_m/V} + a_7 \frac{1}{A_m/V} \quad (A.1)$$

где:

$a_0 - a_7$ – коэффициенты уравнения регрессии;

d_p – толщина огнезащитного покрытия, мм;

A_m/V – коэффициент сечения стальной конструкции, m^{-1} ;

θ_{SC} – критическая температура стальной конструкции, $^{\circ}C$.

В России традиционно вместо коэффициента сечения A_m/V применяется значение приведенной толщины металла t_{red} , которая фактически является величиной обратной профильному коэффициенту сечения A_m/V , поэтому в дальнейших расчетах будет использоваться значение приведенной толщины металла, тогда уравнение регрессии примет следующий вид:

$$t = a_0 + a_1 d_p + a_2 d_p t_{red} + a_3 t_{cr} + a_4 d_p t_{cr} + a_5 d_p t_{cr} t_{red} + a_6 t_{cr} t_{red} + a_7 t_{red} \quad (A.2)$$

Определение коэффициентов регрессии $a_0 - a_7$ проводилось при помощи программного комплекса MS Excel. Полученные в результате регрессионного анализа коэффициенты $a_0 - a_7$ умножаются на корректирующий коэффициент ($K < 1$), для выполнения критериев по п. 13.6.1 [5]:

- количество положительных разниц между расчетными значениями температур и испытанием не более 20 %;
- среднее значение разниц температур между расчетом и испытанием – меньше 0;
- количество положительных разниц температур со значением более 30 % – 0.

После определения коэффициентов регрессии, используя формулу А.2, определяется требуемая толщина огнезащитного покрытия для заданного предела огнестойкости.

ПРИЛОЖЕНИЕ Б

**Определение требуемой толщины МБОР Ф в огнезащитной системе
«ЕТ Профиль» в зависимости от требуемого предела огнестойкости,
приведенной толщины металла и критической температуры
стальной конструкции**

Предел огнестойкости R15

| Приведенная толщина металла, <i>tred</i> , мм | Требуемая толщина покрытия, мм, при критической температуре стальной конструкции, °С | | | | | | | |
|---|---|-----|-----|-----|-----|-----|-----|-----|
| | 350 | 400 | 450 | 500 | 550 | 600 | 650 | 700 |
| 1,5 | 5 | 5 | 5 | 5 | 5 | 5 | 5 | 5 |
| 1,6 | 5 | 5 | 5 | 5 | 5 | 5 | 5 | 5 |
| 1,7 | 5 | 5 | 5 | 5 | 5 | 5 | 5 | 5 |
| 1,8 | 5 | 5 | 5 | 5 | 5 | 5 | 5 | 5 |
| 1,9 | 5 | 5 | 5 | 5 | 5 | 5 | 5 | 5 |
| 2 | 5 | 5 | 5 | 5 | 5 | 5 | 5 | 5 |
| 2,1 | 5 | 5 | 5 | 5 | 5 | 5 | 5 | 5 |
| 2,2 | 5 | 5 | 5 | 5 | 5 | 5 | 5 | 5 |
| 2,3 | 5 | 5 | 5 | 5 | 5 | 5 | 5 | 5 |
| 2,4 | 5 | 5 | 5 | 5 | 5 | 5 | 5 | 5 |
| 2,5 | 5 | 5 | 5 | 5 | 5 | 5 | 5 | 5 |
| 2,6 | 5 | 5 | 5 | 5 | 5 | 5 | 5 | 5 |
| 2,7 | 5 | 5 | 5 | 5 | 5 | 5 | 5 | 5 |
| 2,8 | 5 | 5 | 5 | 5 | 5 | 5 | 5 | 5 |
| 2,9 | 5 | 5 | 5 | 5 | 5 | 5 | 5 | 5 |
| 3 | 5 | 5 | 5 | 5 | 5 | 5 | 5 | 5 |
| 3,1 | 5 | 5 | 5 | 5 | 5 | 5 | 5 | 5 |
| 3,2 | 5 | 5 | 5 | 5 | 5 | 5 | 5 | 5 |
| 3,3 | 5 | 5 | 5 | 5 | 5 | 5 | 5 | 5 |
| 3,4 | 5 | 5 | 5 | 5 | 5 | 5 | 5 | 5 |
| 3,5 | 5 | 5 | 5 | 5 | 5 | 5 | 5 | 5 |
| 3,6 | 5 | 5 | 5 | 5 | 5 | 5 | 5 | 5 |
| 3,7 | 5 | 5 | 5 | 5 | 5 | 5 | 5 | 5 |
| 3,8 | 5 | 5 | 5 | 5 | 5 | 5 | 5 | 5 |
| 3,9 | 5 | 5 | 5 | 5 | 5 | 5 | 5 | 5 |
| 4 | 5 | 5 | 5 | н/т | н/т | н/т | н/т | н/т |
| 4,1 | 5 | 5 | 5 | н/т | н/т | н/т | н/т | н/т |
| 4,2 | 5 | 5 | 5 | н/т | н/т | н/т | н/т | н/т |
| 4,3 | 5 | 5 | 5 | н/т | н/т | н/т | н/т | н/т |
| 4,4 | 5 | 5 | 5 | н/т | н/т | н/т | н/т | н/т |
| 4,5 | 5 | 5 | 5 | н/т | н/т | н/т | н/т | н/т |
| 4,6 | 5 | 5 | 5 | н/т | н/т | н/т | н/т | н/т |

| Приведенная толщина металла, <i>tred</i> , мм | Требуемая толщина покрытия, мм, при критической температуре стальной конструкции, °С | | | | | | | |
|---|---|-----|-----|-----|-----|-----|-----|-----|
| | 350 | 400 | 450 | 500 | 550 | 600 | 650 | 700 |
| 4,7 | 5 | 5 | 5 | н/т | н/т | н/т | н/т | н/т |
| 4,8 | 5 | 5 | 5 | н/т | н/т | н/т | н/т | н/т |
| 4,9 | 5 | 5 | 5 | н/т | н/т | н/т | н/т | н/т |
| 5 | 5 | 5 | 5 | н/т | н/т | н/т | н/т | н/т |
| 5,1 | 5 | 5 | 5 | н/т | н/т | н/т | н/т | н/т |
| 5,2 | 5 | 5 | 5 | н/т | н/т | н/т | н/т | н/т |
| 5,3 | 5 | 5 | 5 | н/т | н/т | н/т | н/т | н/т |
| 5,4 | 5 | 5 | 5 | н/т | н/т | н/т | н/т | н/т |
| 5,5 | 5 | 5 | 5 | н/т | н/т | н/т | н/т | н/т |
| 5,6 | 5 | 5 | 5 | н/т | н/т | н/т | н/т | н/т |
| 5,7 | 5 | 5 | 5 | н/т | н/т | н/т | н/т | н/т |
| 5,8 | 5 | 5 | 5 | н/т | н/т | н/т | н/т | н/т |
| 5,9 | 5 | 5 | 5 | н/т | н/т | н/т | н/т | н/т |
| 6 | 5 | 5 | 5 | н/т | н/т | н/т | н/т | н/т |
| 6,1 | 5 | 5 | 5 | н/т | н/т | н/т | н/т | н/т |
| 6,2 | 5 | 5 | 5 | н/т | н/т | н/т | н/т | н/т |
| 6,3 | 5 | 5 | 5 | н/т | н/т | н/т | н/т | н/т |
| 6,4 | 5 | 5 | 5 | н/т | н/т | н/т | н/т | н/т |
| 6,5 | 5 | 5 | 5 | н/т | н/т | н/т | н/т | н/т |
| 6,6 | 5 | 5 | 5 | н/т | н/т | н/т | н/т | н/т |
| 6,7 | 5 | 5 | 5 | н/т | н/т | н/т | н/т | н/т |
| 6,8 | 5 | 5 | 5 | н/т | н/т | н/т | н/т | н/т |
| 6,9 | 5 | 5 | 5 | н/т | н/т | н/т | н/т | н/т |
| 7 | 5 | 5 | 5 | н/т | н/т | н/т | н/т | н/т |
| 7,1 | 5 | 5 | 5 | н/т | н/т | н/т | н/т | н/т |
| 7,2 | 5 | 5 | 5 | н/т | н/т | н/т | н/т | н/т |
| 7,3 | 5 | 5 | 5 | н/т | н/т | н/т | н/т | н/т |
| 7,4 | 5 | 5 | 5 | н/т | н/т | н/т | н/т | н/т |
| 7,5 | 5 | 5 | 5 | н/т | н/т | н/т | н/т | н/т |
| 7,6 | 5 | 5 | 5 | н/т | н/т | н/т | н/т | н/т |
| 7,7 | 5 | 5 | 5 | н/т | н/т | н/т | н/т | н/т |
| 7,8 | 5 | 5 | 5 | н/т | н/т | н/т | н/т | н/т |
| 7,9 | 5 | 5 | 5 | н/т | н/т | н/т | н/т | н/т |
| 8 | 5 | 5 | 5 | н/т | н/т | н/т | н/т | н/т |
| 8,1 | 5 | 5 | 5 | н/т | н/т | н/т | н/т | н/т |
| 8,2 | 5 | 5 | 5 | н/т | н/т | н/т | н/т | н/т |
| 8,3 | 5 | 5 | 5 | н/т | н/т | н/т | н/т | н/т |
| 8,4 | 5 | 5 | 5 | н/т | н/т | н/т | н/т | н/т |
| 8,5 | 5 | 5 | 5 | н/т | н/т | н/т | н/т | н/т |
| 8,6 | 5 | 5 | 5 | н/т | н/т | н/т | н/т | н/т |
| 8,7 | 5 | 5 | 5 | н/т | н/т | н/т | н/т | н/т |
| 8,8 | 5 | 5 | 5 | н/т | н/т | н/т | н/т | н/т |
| 8,9 | 5 | 5 | 5 | н/т | н/т | н/т | н/т | н/т |
| 9 | 5 | 5 | 5 | н/т | н/т | н/т | н/т | н/т |

| Приведенная толщина металла, <i>t_{red}</i> , мм | Требуемая толщина покрытия, мм, при критической температуре стальной конструкции, °С | | | | | | | |
|--|--|-----|-----|-----|-----|-----|-----|-----|
| | 350 | 400 | 450 | 500 | 550 | 600 | 650 | 700 |
| 9,1 | 5 | 5 | 5 | н/т | н/т | н/т | н/т | н/т |
| 9,2 | 5 | 5 | 5 | н/т | н/т | н/т | н/т | н/т |
| 9,3 | 5 | 5 | 5 | н/т | н/т | н/т | н/т | н/т |
| 9,4 | 5 | 5 | 5 | н/т | н/т | н/т | н/т | н/т |

Примечание: 1. н/т – огнезащита не требуется;
2. приведенная толщина МБОР Ф является минимально-расчетной, при разработке решений по повышению огнестойкости конструкций необходимо применять номенклатуру толщин производителя.

Предел огнестойкости R 30

| Приведенная толщина металла, <i>t_{red}</i> , мм | Требуемая толщина покрытия, мм, при критической температуре стальной конструкции, °С | | | | | | | |
|--|--|-----|-----|-----|-----|-----|-----|-----|
| | 350 | 400 | 450 | 500 | 550 | 600 | 650 | 700 |
| 1,5 | 8 | 8 | 8 | 8 | 8 | 8 | 8 | 8 |
| 1,6 | 8 | 8 | 8 | 8 | 8 | 8 | 8 | 8 |
| 1,7 | 8 | 8 | 8 | 8 | 8 | 8 | 8 | 5 |
| 1,8 | 8 | 8 | 8 | 8 | 8 | 8 | 5 | 5 |
| 1,9 | 8 | 8 | 8 | 8 | 8 | 8 | 5 | 5 |
| 2 | 8 | 8 | 8 | 8 | 8 | 8 | 5 | 5 |
| 2,1 | 8 | 8 | 8 | 8 | 8 | 5 | 5 | 5 |
| 2,2 | 8 | 8 | 8 | 8 | 8 | 5 | 5 | 5 |
| 2,3 | 8 | 8 | 8 | 8 | 8 | 5 | 5 | 5 |
| 2,4 | 8 | 8 | 8 | 8 | 8 | 5 | 5 | 5 |
| 2,5 | 8 | 8 | 8 | 8 | 8 | 5 | 5 | 5 |
| 2,6 | 8 | 8 | 8 | 8 | 5 | 5 | 5 | 5 |
| 2,7 | 8 | 8 | 8 | 8 | 5 | 5 | 5 | 5 |
| 2,8 | 8 | 8 | 8 | 8 | 5 | 5 | 5 | 5 |
| 2,9 | 8 | 8 | 8 | 8 | 5 | 5 | 5 | 5 |
| 3 | 8 | 8 | 8 | 8 | 5 | 5 | 5 | 5 |
| 3,1 | 8 | 8 | 8 | 5 | 5 | 5 | 5 | 5 |
| 3,2 | 8 | 8 | 8 | 5 | 5 | 5 | 5 | 5 |
| 3,3 | 8 | 8 | 8 | 5 | 5 | 5 | 5 | 5 |
| 3,4 | 8 | 8 | 8 | 5 | 5 | 5 | 5 | 5 |
| 3,5 | 8 | 8 | 8 | 5 | 5 | 5 | 5 | 5 |
| 3,6 | 8 | 8 | 8 | 5 | 5 | 5 | 5 | 5 |
| 3,7 | 8 | 8 | 8 | 5 | 5 | 5 | 5 | 5 |
| 3,8 | 8 | 8 | 8 | 5 | 5 | 5 | 5 | 5 |
| 3,9 | 8 | 8 | 5 | 5 | 5 | 5 | 5 | 5 |
| 4 | 8 | 8 | 5 | 5 | 5 | 5 | 5 | 5 |
| 4,1 | 8 | 8 | 5 | 5 | 5 | 5 | 5 | 5 |
| 4,2 | 8 | 8 | 5 | 5 | 5 | 5 | 5 | 5 |
| 4,3 | 8 | 5 | 5 | 5 | 5 | 5 | 5 | 5 |
| 4,4 | 8 | 5 | 5 | 5 | 5 | 5 | 5 | 5 |
| 4,5 | 8 | 5 | 5 | 5 | 5 | 5 | 5 | 5 |

| Приведенная толщина металла, <i>tred</i> , мм | Требуемая толщина покрытия, мм, при критической температуре стальной конструкции, °С | | | | | | | |
|---|---|-----|-----|-----|-----|-----|-----|-----|
| | 350 | 400 | 450 | 500 | 550 | 600 | 650 | 700 |
| 4,6 | 8 | 5 | 5 | 5 | 5 | 5 | 5 | 5 |
| 4,7 | 8 | 5 | 5 | 5 | 5 | 5 | 5 | 5 |
| 4,8 | 8 | 5 | 5 | 5 | 5 | 5 | 5 | 5 |
| 4,9 | 8 | 5 | 5 | 5 | 5 | 5 | 5 | 5 |
| 5 | 5 | 5 | 5 | 5 | 5 | 5 | 5 | 5 |
| 5,1 | 5 | 5 | 5 | 5 | 5 | 5 | 5 | 5 |
| 5,2 | 5 | 5 | 5 | 5 | 5 | 5 | 5 | 5 |
| 5,3 | 5 | 5 | 5 | 5 | 5 | 5 | 5 | 5 |
| 5,4 | 5 | 5 | 5 | 5 | 5 | 5 | 5 | 5 |
| 5,5 | 5 | 5 | 5 | 5 | 5 | 5 | 5 | 5 |
| 5,6 | 5 | 5 | 5 | 5 | 5 | 5 | 5 | 5 |
| 5,7 | 5 | 5 | 5 | 5 | 5 | 5 | 5 | 5 |
| 5,8 | 5 | 5 | 5 | 5 | 5 | 5 | 5 | 5 |
| 5,9 | 5 | 5 | 5 | 5 | 5 | 5 | 5 | 5 |
| 6 | 5 | 5 | 5 | 5 | 5 | 5 | 5 | 5 |
| 6,1 | 5 | 5 | 5 | 5 | 5 | 5 | 5 | 5 |
| 6,2 | 5 | 5 | 5 | 5 | 5 | 5 | 5 | 5 |
| 6,3 | 5 | 5 | 5 | 5 | 5 | 5 | 5 | 5 |
| 6,4 | 5 | 5 | 5 | 5 | 5 | 5 | 5 | 5 |
| 6,5 | 5 | 5 | 5 | 5 | 5 | 5 | 5 | 5 |
| 6,6 | 5 | 5 | 5 | 5 | 5 | 5 | 5 | 5 |
| 6,7 | 5 | 5 | 5 | 5 | 5 | 5 | 5 | 5 |
| 6,8 | 5 | 5 | 5 | 5 | 5 | 5 | 5 | 5 |
| 6,9 | 5 | 5 | 5 | 5 | 5 | 5 | 5 | 5 |
| 7 | 5 | 5 | 5 | 5 | 5 | 5 | 5 | 5 |
| 7,1 | 5 | 5 | 5 | 5 | 5 | 5 | 5 | 5 |
| 7,2 | 5 | 5 | 5 | 5 | 5 | 5 | 5 | 5 |
| 7,3 | 5 | 5 | 5 | 5 | 5 | 5 | 5 | 5 |
| 7,4 | 5 | 5 | 5 | 5 | 5 | 5 | 5 | 5 |
| 7,5 | 5 | 5 | 5 | 5 | 5 | 5 | 5 | 5 |
| 7,6 | 5 | 5 | 5 | 5 | 5 | 5 | 5 | 5 |
| 7,7 | 5 | 5 | 5 | 5 | 5 | 5 | 5 | 5 |
| 7,8 | 5 | 5 | 5 | 5 | 5 | 5 | 5 | 5 |
| 7,9 | 5 | 5 | 5 | 5 | 5 | 5 | 5 | 5 |
| 8 | 5 | 5 | 5 | 5 | 5 | 5 | 5 | 5 |
| 8,1 | 5 | 5 | 5 | 5 | 5 | 5 | 5 | 5 |
| 8,2 | 5 | 5 | 5 | 5 | 5 | 5 | 5 | 5 |
| 8,3 | 5 | 5 | 5 | 5 | 5 | 5 | 5 | 5 |
| 8,4 | 5 | 5 | 5 | 5 | 5 | 5 | 5 | 5 |
| 8,5 | 5 | 5 | 5 | 5 | 5 | 5 | 5 | 5 |
| 8,6 | 5 | 5 | 5 | 5 | 5 | 5 | 5 | 5 |
| 8,7 | 5 | 5 | 5 | 5 | 5 | 5 | 5 | 5 |
| 8,8 | 5 | 5 | 5 | 5 | 5 | 5 | 5 | 5 |
| 8,9 | 5 | 5 | 5 | 5 | 5 | 5 | 5 | 5 |

| Приведенная толщина металла, <i>t_{red}</i> , мм | Требуемая толщина покрытия, мм, при критической температуре стальной конструкции, °С | | | | | | | |
|--|---|-----|-----|-----|-----|-----|-----|-----|
| | 350 | 400 | 450 | 500 | 550 | 600 | 650 | 700 |
| 9 | 5 | 5 | 5 | 5 | 5 | 5 | 5 | 5 |
| 9,1 | 5 | 5 | 5 | 5 | 5 | 5 | 5 | 5 |
| 9,2 | 5 | 5 | 5 | 5 | 5 | 5 | 5 | 5 |
| 9,3 | 5 | 5 | 5 | 5 | 5 | 5 | 5 | 5 |
| 9,4 | 5 | 5 | 5 | 5 | 5 | 5 | 5 | 5 |

Примечание: 1. приведенная толщина МБОР Ф является минимально-расчетной, при разработке решений по повышению огнестойкости конструкций необходимо применять номенклатуру толщин производителя.

Предел огнестойкости R 45

| Приведенная толщина металла, <i>t_{red}</i> , мм | Требуемая толщина покрытия, мм, при критической температуре стальной конструкции, °С | | | | | | | |
|--|---|-----|-----|-----|-----|-----|-----|-----|
| | 350 | 400 | 450 | 500 | 550 | 600 | 650 | 700 |
| 1,5 | 13 | 10 | 10 | 8 | 8 | 8 | 8 | 8 |
| 1,6 | 13 | 10 | 10 | 8 | 8 | 8 | 8 | 8 |
| 1,7 | 13 | 10 | 10 | 8 | 8 | 8 | 8 | 8 |
| 1,8 | 13 | 10 | 10 | 8 | 8 | 8 | 8 | 8 |
| 1,9 | 13 | 10 | 10 | 8 | 8 | 8 | 8 | 8 |
| 2 | 10 | 10 | 10 | 8 | 8 | 8 | 8 | 8 |
| 2,1 | 10 | 10 | 10 | 8 | 8 | 8 | 8 | 8 |
| 2,2 | 10 | 10 | 10 | 8 | 8 | 8 | 8 | 8 |
| 2,3 | 10 | 10 | 10 | 8 | 8 | 8 | 8 | 8 |
| 2,4 | 10 | 10 | 8 | 8 | 8 | 8 | 8 | 8 |
| 2,5 | 10 | 10 | 8 | 8 | 8 | 8 | 8 | 8 |
| 2,6 | 10 | 10 | 8 | 8 | 8 | 8 | 8 | 8 |
| 2,7 | 10 | 10 | 8 | 8 | 8 | 8 | 8 | 8 |
| 2,8 | 10 | 10 | 8 | 8 | 8 | 8 | 8 | 8 |
| 2,9 | 10 | 8 | 8 | 8 | 8 | 8 | 8 | 5 |
| 3 | 10 | 8 | 8 | 8 | 8 | 8 | 8 | 5 |
| 3,1 | 10 | 8 | 8 | 8 | 8 | 8 | 5 | 5 |
| 3,2 | 10 | 8 | 8 | 8 | 8 | 8 | 5 | 5 |
| 3,3 | 10 | 8 | 8 | 8 | 8 | 5 | 5 | 5 |
| 3,4 | 8 | 8 | 8 | 5 | 8 | 5 | 5 | 5 |
| 3,5 | 8 | 8 | 8 | 5 | 8 | 5 | 5 | 5 |
| 3,6 | 8 | 8 | 8 | 5 | 5 | 5 | 5 | 5 |
| 3,7 | 8 | 8 | 8 | 5 | 5 | 5 | 5 | 5 |
| 3,8 | 8 | 8 | 8 | 5 | 5 | 5 | 5 | 5 |
| 3,9 | 8 | 8 | 8 | 5 | 5 | 5 | 5 | 5 |
| 4 | 8 | 8 | 8 | 5 | 5 | 5 | 5 | 5 |
| 4,1 | 8 | 8 | 8 | 5 | 5 | 5 | 5 | 5 |
| 4,2 | 8 | 8 | 5 | 5 | 5 | 5 | 5 | 5 |
| 4,3 | 8 | 8 | 5 | 5 | 5 | 5 | 5 | 5 |
| 4,4 | 8 | 8 | 5 | 5 | 5 | 5 | 5 | 5 |

| Приведенная толщина металла, <i>tred</i> , мм | Требуемая толщина покрытия, мм, при критической температуре стальной конструкции, °С | | | | | | | |
|---|---|-----|-----|-----|-----|-----|-----|-----|
| | 350 | 400 | 450 | 500 | 550 | 600 | 650 | 700 |
| 4,5 | 8 | 8 | 5 | 5 | 5 | 5 | 5 | 5 |
| 4,6 | 8 | 5 | 5 | 5 | 5 | 5 | 5 | 5 |
| 4,7 | 8 | 5 | 5 | 5 | 5 | 5 | 5 | 5 |
| 4,8 | 8 | 5 | 5 | 5 | 5 | 5 | 5 | 5 |
| 4,9 | 8 | 5 | 5 | 5 | 5 | 5 | 5 | 5 |
| 5 | 8 | 5 | 5 | 5 | 5 | 5 | 5 | 5 |
| 5,1 | 5 | 5 | 5 | 5 | 5 | 5 | 5 | 5 |
| 5,2 | 5 | 5 | 5 | 5 | 5 | 5 | 5 | 5 |
| 5,3 | 5 | 5 | 5 | 5 | 5 | 5 | 5 | 5 |
| 5,4 | 5 | 5 | 5 | 5 | 5 | 5 | 5 | 5 |
| 5,5 | 5 | 5 | 5 | 5 | 5 | 5 | 5 | 5 |
| 5,6 | 5 | 5 | 5 | 5 | 5 | 5 | 5 | 5 |
| 5,7 | 5 | 5 | 5 | 5 | 5 | 5 | 5 | 5 |
| 5,8 | 5 | 5 | 5 | 5 | 5 | 5 | 5 | 5 |
| 5,9 | 5 | 5 | 5 | 5 | 5 | 5 | 5 | 5 |
| 6 | 5 | 5 | 5 | 5 | 5 | 5 | 5 | 5 |
| 6,1 | 5 | 5 | 5 | 5 | 5 | 5 | 5 | 5 |
| 6,2 | 5 | 5 | 5 | 5 | 5 | 5 | 5 | 5 |
| 6,3 | 5 | 5 | 5 | 5 | 5 | 5 | 5 | 5 |
| 6,4 | 5 | 5 | 5 | 5 | 5 | 5 | 5 | 5 |
| 6,5 | 5 | 5 | 5 | 5 | 5 | 5 | 5 | 5 |
| 6,6 | 5 | 5 | 5 | 5 | 5 | 5 | 5 | 5 |
| 6,7 | 5 | 5 | 5 | 5 | 5 | 5 | 5 | 5 |
| 6,8 | 5 | 5 | 5 | 5 | 5 | 5 | 5 | 5 |
| 6,9 | 5 | 5 | 5 | 5 | 5 | 5 | 5 | 5 |
| 7 | 5 | 5 | 5 | 5 | 5 | 5 | 5 | 5 |
| 7,1 | 5 | 5 | 5 | 5 | 5 | 5 | 5 | 5 |
| 7,2 | 5 | 5 | 5 | 5 | 5 | 5 | 5 | 5 |
| 7,3 | 5 | 5 | 5 | 5 | 5 | 5 | 5 | 5 |
| 7,4 | 5 | 5 | 5 | 5 | 5 | 5 | 5 | 5 |
| 7,5 | 5 | 5 | 5 | 5 | 5 | 5 | 5 | 5 |
| 7,6 | 5 | 5 | 5 | 5 | 5 | 5 | 5 | 5 |
| 7,7 | 5 | 5 | 5 | 5 | 5 | 5 | 5 | 5 |
| 7,8 | 5 | 5 | 5 | 5 | 5 | 5 | 5 | 5 |
| 7,9 | 5 | 5 | 5 | 5 | 5 | 5 | 5 | 5 |
| 8 | 5 | 5 | 5 | 5 | 5 | 5 | 5 | 5 |
| 8,1 | 5 | 5 | 5 | 5 | 5 | 5 | 5 | 5 |
| 8,2 | 5 | 5 | 5 | 5 | 5 | 5 | 5 | 5 |
| 8,3 | 5 | 5 | 5 | 5 | 5 | 5 | 5 | 5 |
| 8,4 | 5 | 5 | 5 | 5 | 5 | 5 | 5 | 5 |
| 8,5 | 5 | 5 | 5 | 5 | 5 | 5 | 5 | 5 |
| 8,6 | 5 | 5 | 5 | 5 | 5 | 5 | 5 | 5 |
| 8,7 | 5 | 5 | 5 | 5 | 5 | 5 | 5 | 5 |
| 8,8 | 5 | 5 | 5 | 5 | 5 | 5 | 5 | 5 |

| Приведенная толщина металла, <i>tred</i> , мм | Требуемая толщина покрытия, мм, при критической температуре стальной конструкции, °С | | | | | | | |
|---|---|-----|-----|-----|-----|-----|-----|-----|
| | 350 | 400 | 450 | 500 | 550 | 600 | 650 | 700 |
| 8,9 | 5 | 5 | 5 | 5 | 5 | 5 | 5 | 5 |
| 9 | 5 | 5 | 5 | 5 | 5 | 5 | 5 | 5 |
| 9,1 | 5 | 5 | 5 | 5 | 5 | 5 | 5 | 5 |
| 9,2 | 5 | 5 | 5 | 5 | 5 | 5 | 5 | 5 |
| 9,3 | 5 | 5 | 5 | 5 | 5 | 5 | 5 | 5 |
| 9,4 | 5 | 5 | 5 | 5 | 5 | 5 | 5 | 5 |

Примечание: 1. приведенная толщина МБОР Ф является минимально-расчетной, при разработке решений по повышению огнестойкости конструкций необходимо применять номенклатуру толщин производителя.

Предел огнестойкости R 60

| Приведенная толщина металла, <i>tred</i> , мм | Требуемая толщина покрытия, мм, при критической температуре стальной конструкции, °С | | | | | | | |
|---|---|-----|-----|-----|-----|-----|-----|-----|
| | 350 | 400 | 450 | 500 | 550 | 600 | 650 | 700 |
| 1,5 | 16 | 16 | 13 | 13 | 13 | 13 | 10 | 10 |
| 1,6 | 16 | 13 | 13 | 13 | 13 | 13 | 10 | 10 |
| 1,7 | 16 | 13 | 13 | 13 | 13 | 13 | 10 | 10 |
| 1,8 | 16 | 13 | 13 | 13 | 13 | 10 | 10 | 10 |
| 1,9 | 16 | 13 | 13 | 13 | 13 | 10 | 10 | 10 |
| 2 | 16 | 13 | 13 | 13 | 13 | 10 | 10 | 8 |
| 2,1 | 16 | 13 | 13 | 13 | 13 | 10 | 10 | 8 |
| 2,2 | 16 | 13 | 13 | 13 | 10 | 10 | 10 | 8 |
| 2,3 | 16 | 13 | 13 | 13 | 10 | 10 | 8 | 8 |
| 2,4 | 16 | 13 | 13 | 13 | 10 | 10 | 8 | 8 |
| 2,5 | 16 | 13 | 13 | 13 | 10 | 10 | 8 | 8 |
| 2,6 | 13 | 13 | 13 | 13 | 10 | 8 | 8 | 8 |
| 2,7 | 13 | 13 | 13 | 10 | 10 | 8 | 8 | 8 |
| 2,8 | 13 | 13 | 13 | 10 | 10 | 8 | 8 | 8 |
| 2,9 | 13 | 13 | 13 | 10 | 8 | 8 | 8 | 8 |
| 3 | 13 | 13 | 13 | 10 | 8 | 8 | 8 | 8 |
| 3,1 | 13 | 13 | 13 | 10 | 8 | 8 | 8 | 8 |
| 3,2 | 13 | 13 | 13 | 10 | 8 | 8 | 8 | 8 |
| 3,3 | 13 | 13 | 10 | 10 | 8 | 8 | 8 | 8 |
| 3,4 | 13 | 13 | 10 | 8 | 8 | 8 | 8 | 8 |
| 3,5 | 13 | 13 | 10 | 8 | 8 | 8 | 8 | 8 |
| 3,6 | 13 | 13 | 10 | 8 | 8 | 8 | 8 | 8 |
| 3,7 | 13 | 13 | 10 | 8 | 8 | 8 | 8 | 8 |
| 3,8 | 13 | 13 | 10 | 8 | 8 | 8 | 8 | 8 |
| 3,9 | 13 | 13 | 10 | 8 | 8 | 8 | 8 | 8 |
| 4 | 13 | 10 | 10 | 8 | 8 | 8 | 8 | 8 |
| 4,1 | 13 | 10 | 10 | 8 | 8 | 8 | 8 | 8 |
| 4,2 | 13 | 10 | 10 | 8 | 8 | 8 | 8 | 5 |
| 4,3 | 13 | 10 | 10 | 8 | 8 | 8 | 8 | 5 |

| Приведенная толщина металла, <i>tred</i> , мм | Требуемая толщина покрытия, мм, при критической температуре стальной конструкции, °С | | | | | | | |
|---|---|-----|-----|-----|-----|-----|-----|-----|
| | 350 | 400 | 450 | 500 | 550 | 600 | 650 | 700 |
| 4,4 | 13 | 10 | 10 | 8 | 8 | 8 | 8 | 5 |
| 4,5 | 13 | 10 | 8 | 8 | 8 | 8 | 5 | 5 |
| 4,6 | 13 | 10 | 8 | 8 | 8 | 8 | 5 | 5 |
| 4,7 | 13 | 10 | 8 | 8 | 8 | 8 | 5 | 5 |
| 4,8 | 10 | 10 | 8 | 8 | 8 | 5 | 5 | 5 |
| 4,9 | 10 | 10 | 8 | 8 | 8 | 5 | 5 | 5 |
| 5 | 10 | 10 | 8 | 8 | 8 | 5 | 5 | 5 |
| 5,1 | 10 | 8 | 8 | 8 | 5 | 5 | 5 | 5 |
| 5,2 | 10 | 8 | 8 | 8 | 5 | 5 | 5 | 5 |
| 5,3 | 10 | 8 | 8 | 8 | 5 | 5 | 5 | 5 |
| 5,4 | 10 | 8 | 8 | 8 | 5 | 5 | 5 | 5 |
| 5,5 | 10 | 8 | 8 | 5 | 5 | 5 | 5 | 5 |
| 5,6 | 10 | 8 | 8 | 5 | 5 | 5 | 5 | 5 |
| 5,7 | 10 | 8 | 8 | 5 | 5 | 5 | 5 | 5 |
| 5,8 | 10 | 8 | 8 | 5 | 5 | 5 | 5 | 5 |
| 5,9 | 10 | 8 | 8 | 5 | 5 | 5 | 5 | 5 |
| 6 | 8 | 8 | 5 | 5 | 5 | 5 | 5 | 5 |
| 6,1 | 8 | 8 | 5 | 5 | 5 | 5 | 5 | 5 |
| 6,2 | 8 | 8 | 5 | 5 | 5 | 5 | 5 | 5 |
| 6,3 | 8 | 8 | 5 | 5 | 5 | 5 | 5 | 5 |
| 6,4 | 8 | 8 | 5 | 5 | 5 | 5 | 5 | 5 |
| 6,5 | 8 | 8 | 5 | 5 | 5 | 5 | 5 | 5 |
| 6,6 | 8 | 5 | 5 | 5 | 5 | 5 | 5 | 5 |
| 6,7 | 8 | 5 | 5 | 5 | 5 | 5 | 5 | 5 |
| 6,8 | 8 | 5 | 5 | 5 | 5 | 5 | 5 | 5 |
| 6,9 | 8 | 5 | 5 | 5 | 5 | 5 | 5 | 5 |
| 7 | 8 | 5 | 5 | 5 | 5 | 5 | 5 | 5 |
| 7,1 | 8 | 5 | 5 | 5 | 5 | 5 | 5 | 5 |
| 7,2 | 8 | 5 | 5 | 5 | 5 | 5 | 5 | 5 |
| 7,3 | 8 | 5 | 5 | 5 | 5 | 5 | 5 | 5 |
| 7,4 | 5 | 5 | 5 | 5 | 5 | 5 | 5 | 5 |
| 7,5 | 5 | 5 | 5 | 5 | 5 | 5 | 5 | 5 |
| 7,6 | 5 | 5 | 5 | 5 | 5 | 5 | 5 | 5 |
| 7,7 | 5 | 5 | 5 | 5 | 5 | 5 | 5 | 5 |
| 7,8 | 5 | 5 | 5 | 5 | 5 | 5 | 5 | 5 |
| 7,9 | 5 | 5 | 5 | 5 | 5 | 5 | 5 | 5 |
| 8 | 5 | 5 | 5 | 5 | 5 | 5 | 5 | 5 |
| 8,1 | 5 | 5 | 5 | 5 | 5 | 5 | 5 | 5 |
| 8,2 | 5 | 5 | 5 | 5 | 5 | 5 | 5 | 5 |
| 8,3 | 5 | 5 | 5 | 5 | 5 | 5 | 5 | 5 |
| 8,4 | 5 | 5 | 5 | 5 | 5 | 5 | 5 | 5 |
| 8,5 | 5 | 5 | 5 | 5 | 5 | 5 | 5 | 5 |
| 8,6 | 5 | 5 | 5 | 5 | 5 | 5 | 5 | 5 |
| 8,7 | 5 | 5 | 5 | 5 | 5 | 5 | 5 | 5 |

| Приведенная толщина металла, <i>tred</i> , мм | Требуемая толщина покрытия, мм, при критической температуре стальной конструкции, °С | | | | | | | |
|---|---|-----|-----|-----|-----|-----|-----|-----|
| | 350 | 400 | 450 | 500 | 550 | 600 | 650 | 700 |
| 8,8 | 5 | 5 | 5 | 5 | 5 | 5 | 5 | 5 |
| 8,9 | 5 | 5 | 5 | 5 | 5 | 5 | 5 | 5 |
| 9 | 5 | 5 | 5 | 5 | 5 | 5 | 5 | 5 |
| 9,1 | 5 | 5 | 5 | 5 | 5 | 5 | 5 | 5 |
| 9,2 | 5 | 5 | 5 | 5 | 5 | 5 | 5 | 5 |
| 9,3 | 5 | 5 | 5 | 5 | 5 | 5 | 5 | 5 |
| 9,4 | 5 | 5 | 5 | 5 | 5 | 5 | 5 | 5 |

Примечание: 1. приведенная толщина МБОР Ф является минимально-расчетной, при разработке решений по повышению огнестойкости конструкций необходимо применять номенклатуру толщин производителя.

Предел огнестойкости R 90

| Приведенная толщина металла, <i>tred</i> , мм | Требуемая толщина покрытия, мм, при критической температуре стальной конструкции, °С | | | | | | | |
|---|---|-----|-----|-----|-----|-----|-----|-----|
| | 350 | 400 | 450 | 500 | 550 | 600 | 650 | 700 |
| 1,5 | 23 | 20 | 20 | 18 | 18 | 16 | 16 | 16 |
| 1,6 | 23 | 20 | 20 | 18 | 18 | 16 | 16 | 16 |
| 1,7 | 23 | 20 | 18 | 18 | 18 | 16 | 16 | 16 |
| 1,8 | 23 | 20 | 18 | 18 | 18 | 16 | 16 | 16 |
| 1,9 | 23 | 20 | 18 | 18 | 18 | 16 | 16 | 16 |
| 2 | 23 | 20 | 18 | 18 | 16 | 16 | 16 | 16 |
| 2,1 | 23 | 20 | 18 | 18 | 16 | 16 | 16 | 13 |
| 2,2 | 23 | 20 | 18 | 18 | 16 | 16 | 16 | 13 |
| 2,3 | 23 | 20 | 18 | 18 | 16 | 16 | 16 | 13 |
| 2,4 | 23 | 20 | 18 | 18 | 16 | 16 | 16 | 13 |
| 2,5 | 23 | 20 | 18 | 18 | 16 | 16 | 16 | 13 |
| 2,6 | 23 | 20 | 18 | 18 | 16 | 16 | 16 | 13 |
| 2,7 | 23 | 20 | 18 | 18 | 16 | 16 | 13 | 13 |
| 2,8 | 23 | 20 | 18 | 18 | 16 | 16 | 13 | 13 |
| 2,9 | 23 | 20 | 18 | 18 | 16 | 16 | 13 | 13 |
| 3 | 23 | 20 | 18 | 16 | 16 | 16 | 13 | 13 |
| 3,1 | 23 | 20 | 18 | 16 | 16 | 16 | 13 | 13 |
| 3,2 | 23 | 20 | 18 | 16 | 16 | 16 | 13 | 13 |
| 3,3 | 20 | 20 | 18 | 16 | 16 | 16 | 13 | 13 |
| 3,4 | 20 | 20 | 18 | 16 | 16 | 13 | 13 | 13 |
| 3,5 | 20 | 18 | 18 | 16 | 16 | 13 | 13 | 13 |
| 3,6 | 20 | 18 | 18 | 16 | 16 | 13 | 13 | 13 |
| 3,7 | 20 | 18 | 18 | 16 | 16 | 13 | 13 | 13 |
| 3,8 | 20 | 18 | 18 | 16 | 16 | 13 | 13 | 13 |
| 3,9 | 20 | 18 | 16 | 16 | 16 | 13 | 13 | 13 |
| 4 | 20 | 18 | 16 | 16 | 16 | 13 | 13 | 13 |
| 4,1 | 20 | 18 | 16 | 16 | 16 | 13 | 13 | 13 |
| 4,2 | 20 | 18 | 16 | 16 | 16 | 13 | 13 | 13 |

| Приведенная толщина металла, <i>tred</i> , мм | Требуемая толщина покрытия, мм, при критической температуре стальной конструкции, °С | | | | | | | |
|---|---|-----|-----|-----|-----|-----|-----|-----|
| | 350 | 400 | 450 | 500 | 550 | 600 | 650 | 700 |
| 4,3 | 20 | 18 | 16 | 16 | 16 | 13 | 13 | 10 |
| 4,4 | 20 | 18 | 16 | 16 | 16 | 13 | 13 | 10 |
| 4,5 | 20 | 18 | 16 | 16 | 16 | 13 | 13 | 10 |
| 4,6 | 20 | 18 | 16 | 16 | 16 | 13 | 13 | 10 |
| 4,7 | 20 | 18 | 16 | 16 | 16 | 13 | 13 | 10 |
| 4,8 | 20 | 18 | 16 | 16 | 16 | 13 | 10 | 10 |
| 4,9 | 20 | 18 | 16 | 13 | 16 | 13 | 10 | 10 |
| 5 | 20 | 18 | 16 | 13 | 16 | 13 | 10 | 10 |
| 5,1 | 20 | 18 | 16 | 13 | 16 | 13 | 10 | 10 |
| 5,2 | 20 | 18 | 16 | 13 | 16 | 13 | 10 | 10 |
| 5,3 | 20 | 18 | 16 | 13 | 16 | 13 | 10 | 10 |
| 5,4 | 20 | 16 | 16 | 13 | 16 | 10 | 10 | 8 |
| 5,5 | 18 | 16 | 16 | 13 | 16 | 10 | 10 | 8 |
| 5,6 | 18 | 16 | 16 | 13 | 16 | 10 | 10 | 8 |
| 5,7 | 18 | 16 | 16 | 13 | 16 | 10 | 10 | 8 |
| 5,8 | 18 | 16 | 16 | 13 | 16 | 10 | 8 | 8 |
| 5,9 | 18 | 16 | 16 | 13 | 16 | 10 | 8 | 8 |
| 6 | 18 | 16 | 16 | 13 | 16 | 10 | 8 | 8 |
| 6,1 | 18 | 16 | 16 | 13 | 10 | 10 | 8 | 8 |
| 6,2 | 18 | 16 | 13 | 13 | 10 | 10 | 8 | 8 |
| 6,3 | 18 | 16 | 13 | 13 | 10 | 10 | 8 | 8 |
| 6,4 | 18 | 16 | 13 | 13 | 10 | 8 | 8 | 8 |
| 6,5 | 18 | 16 | 13 | 13 | 10 | 8 | 8 | 8 |
| 6,6 | 18 | 16 | 13 | 13 | 10 | 8 | 8 | 8 |
| 6,7 | 18 | 16 | 13 | 13 | 10 | 8 | 8 | 5 |
| 6,8 | 18 | 16 | 13 | 13 | 10 | 8 | 8 | 5 |
| 6,9 | 18 | 16 | 13 | 10 | 10 | 8 | 8 | 5 |
| 7 | 18 | 16 | 13 | 10 | 8 | 8 | 8 | 5 |
| 7,1 | 18 | 16 | 13 | 10 | 8 | 8 | 5 | 5 |
| 7,2 | 16 | 16 | 13 | 10 | 8 | 8 | 5 | 5 |
| 7,3 | 16 | 16 | 13 | 10 | 8 | 8 | 5 | 5 |
| 7,4 | 16 | 16 | 13 | 10 | 8 | 8 | 5 | 5 |
| 7,5 | 16 | 13 | 13 | 10 | 8 | 8 | 5 | 5 |
| 7,6 | 16 | 13 | 13 | 10 | 8 | 5 | 5 | 5 |
| 7,7 | 16 | 13 | 13 | 8 | 8 | 5 | 5 | 5 |
| 7,8 | 16 | 13 | 10 | 8 | 8 | 5 | 5 | 5 |
| 7,9 | 16 | 13 | 10 | 8 | 8 | 5 | 5 | 5 |
| 8 | 16 | 13 | 10 | 8 | 8 | 5 | 5 | 5 |
| 8,1 | 16 | 13 | 10 | 8 | 8 | 5 | 5 | 5 |
| 8,2 | 16 | 13 | 10 | 8 | 5 | 5 | 5 | 5 |
| 8,3 | 16 | 13 | 10 | 8 | 5 | 5 | 5 | 5 |
| 8,4 | 16 | 13 | 10 | 8 | 5 | 5 | 5 | 5 |
| 8,5 | 16 | 13 | 10 | 8 | 5 | 5 | 5 | 5 |
| 8,6 | 16 | 13 | 10 | 8 | 5 | 5 | 5 | 5 |

| Приведенная толщина металла, <i>tred</i> , мм | Требуемая толщина покрытия, мм, при критической температуре стальной конструкции, °С | | | | | | | |
|---|---|-----|-----|-----|-----|-----|-----|-----|
| | 350 | 400 | 450 | 500 | 550 | 600 | 650 | 700 |
| 8,7 | 16 | 13 | 8 | 8 | 5 | 5 | 5 | 5 |
| 8,8 | 16 | 13 | 8 | 8 | 5 | 5 | 5 | 5 |
| 8,9 | 16 | 13 | 8 | 5 | 5 | 5 | 5 | 5 |
| 9 | 13 | 10 | 8 | 5 | 5 | 5 | 5 | 5 |
| 9,1 | 13 | 10 | 8 | 5 | 5 | 5 | 5 | 5 |
| 9,2 | 13 | 10 | 8 | 5 | 5 | 5 | 5 | 5 |
| 9,3 | 13 | 10 | 8 | 5 | 5 | 5 | 5 | 5 |
| 9,4 | 13 | 10 | 8 | 5 | 5 | 5 | 5 | 5 |

Примечание: 1. приведенная толщина МБОР Ф является минимально-расчетной, при разработке решений по повышению огнестойкости конструкций необходимо применять номенклатуру толщин производителя.

Предел огнестойкости R 120

| Приведенная толщина металла, <i>tred</i> , мм | Требуемая толщина покрытия, мм, при критической температуре стальной конструкции, °С | | | | | | | |
|---|---|-----|-----|-----|-----|-----|-----|-----|
| | 350 | 400 | 450 | 500 | 550 | 600 | 650 | 700 |
| 1,5 | н/д | н/д | 26 | 23 | 23 | 20 | 20 | 18 |
| 1,6 | н/д | 26 | 26 | 23 | 23 | 20 | 20 | 18 |
| 1,7 | н/д | 26 | 26 | 23 | 23 | 20 | 20 | 18 |
| 1,8 | н/д | 26 | 26 | 23 | 23 | 20 | 20 | 18 |
| 1,9 | н/д | 26 | 26 | 23 | 23 | 20 | 20 | 18 |
| 2 | н/д | 26 | 26 | 23 | 23 | 20 | 20 | 18 |
| 2,1 | н/д | 26 | 26 | 23 | 23 | 20 | 20 | 18 |
| 2,2 | н/д | 26 | 26 | 23 | 23 | 20 | 20 | 18 |
| 2,3 | н/д | 26 | 26 | 23 | 23 | 20 | 20 | 18 |
| 2,4 | н/д | 26 | 26 | 23 | 23 | 20 | 18 | 18 |
| 2,5 | н/д | 26 | 26 | 23 | 23 | 20 | 18 | 18 |
| 2,6 | н/д | 26 | 26 | 23 | 23 | 20 | 18 | 18 |
| 2,7 | н/д | 26 | 26 | 23 | 23 | 20 | 18 | 18 |
| 2,8 | н/д | 26 | 26 | 23 | 23 | 20 | 18 | 18 |
| 2,9 | н/д | 26 | 26 | 23 | 23 | 20 | 18 | 18 |
| 3 | н/д | 26 | 26 | 23 | 20 | 20 | 18 | 18 |
| 3,1 | н/д | 26 | 26 | 23 | 20 | 20 | 18 | 18 |
| 3,2 | н/д | 26 | 26 | 23 | 20 | 20 | 18 | 18 |
| 3,3 | н/д | 26 | 26 | 23 | 20 | 20 | 18 | 18 |
| 3,4 | н/д | 26 | 26 | 23 | 20 | 20 | 18 | 16 |
| 3,5 | н/д | 26 | 26 | 23 | 20 | 20 | 18 | 16 |
| 3,6 | н/д | 26 | 26 | 23 | 20 | 20 | 18 | 16 |
| 3,7 | н/д | 26 | 23 | 23 | 20 | 18 | 18 | 16 |
| 3,8 | н/д | 26 | 23 | 23 | 20 | 18 | 18 | 16 |
| 3,9 | н/д | 26 | 23 | 20 | 20 | 18 | 18 | 16 |
| 4 | н/д | 26 | 23 | 20 | 20 | 18 | 18 | 16 |
| 4,1 | н/д | 26 | 23 | 20 | 20 | 18 | 18 | 16 |
| 4,2 | н/д | 26 | 23 | 20 | 20 | 18 | 18 | 16 |

| Приведенная толщина металла, <i>tred</i> , мм | Требуемая толщина покрытия, мм, при критической температуре стальной конструкции, °С | | | | | | | |
|---|---|-----|-----|-----|-----|-----|-----|-----|
| | 350 | 400 | 450 | 500 | 550 | 600 | 650 | 700 |
| 4,3 | н/д | 26 | 23 | 20 | 20 | 18 | 18 | 16 |
| 4,4 | н/д | 26 | 23 | 20 | 20 | 18 | 16 | 16 |
| 4,5 | н/д | 26 | 23 | 20 | 20 | 18 | 16 | 16 |
| 4,6 | н/д | 26 | 23 | 20 | 20 | 18 | 16 | 16 |
| 4,7 | н/д | 26 | 23 | 20 | 20 | 18 | 16 | 16 |
| 4,8 | н/д | 26 | 23 | 20 | 20 | 18 | 16 | 16 |
| 4,9 | н/д | 26 | 23 | 20 | 20 | 18 | 16 | 16 |
| 5 | н/д | 26 | 23 | 20 | 20 | 18 | 16 | 16 |
| 5,1 | н/д | 26 | 23 | 20 | 20 | 18 | 16 | 16 |
| 5,2 | н/д | 26 | 23 | 20 | 18 | 18 | 16 | 16 |
| 5,3 | н/д | 26 | 23 | 20 | 18 | 18 | 16 | 16 |
| 5,4 | н/д | 26 | 23 | 20 | 18 | 18 | 16 | 16 |
| 5,5 | н/д | 26 | 23 | 20 | 18 | 16 | 16 | 16 |
| 5,6 | н/д | 26 | 23 | 20 | 18 | 16 | 16 | 16 |
| 5,7 | н/д | 26 | 23 | 20 | 18 | 16 | 16 | 13 |
| 5,8 | н/д | 26 | 23 | 20 | 18 | 16 | 16 | 13 |
| 5,9 | н/д | 26 | 23 | 20 | 18 | 16 | 16 | 13 |
| 6 | н/д | 26 | 23 | 20 | 18 | 16 | 16 | 13 |
| 6,1 | н/д | 26 | 23 | 20 | 18 | 16 | 16 | 13 |
| 6,2 | н/д | 26 | 23 | 18 | 18 | 16 | 16 | 13 |
| 6,3 | н/д | 26 | 23 | 18 | 18 | 16 | 16 | 13 |
| 6,4 | н/д | 26 | 23 | 18 | 18 | 16 | 16 | 13 |
| 6,5 | н/д | 26 | 23 | 18 | 18 | 16 | 13 | 13 |
| 6,6 | н/д | 26 | 23 | 18 | 18 | 16 | 13 | 13 |
| 6,7 | н/д | 26 | 23 | 18 | 18 | 16 | 13 | 13 |
| 6,8 | н/д | 26 | 23 | 18 | 18 | 16 | 13 | 13 |
| 6,9 | н/д | 26 | 23 | 18 | 16 | 16 | 13 | 13 |
| 7 | н/д | 26 | 23 | 18 | 16 | 16 | 13 | 13 |
| 7,1 | н/д | 26 | 23 | 18 | 16 | 16 | 13 | 13 |
| 7,2 | н/д | 26 | 23 | 18 | 16 | 16 | 13 | 13 |
| 7,3 | н/д | 26 | 23 | 18 | 16 | 16 | 13 | 10 |
| 7,4 | н/д | 23 | 23 | 18 | 16 | 16 | 13 | 10 |
| 7,5 | н/д | 23 | 20 | 18 | 16 | 13 | 13 | 10 |
| 7,6 | н/д | 23 | 20 | 18 | 16 | 13 | 13 | 10 |
| 7,7 | н/д | 23 | 20 | 18 | 16 | 13 | 13 | 10 |
| 7,8 | н/д | 23 | 20 | 18 | 16 | 13 | 13 | 10 |
| 7,9 | н/д | 23 | 20 | 16 | 16 | 13 | 13 | 10 |
| 8 | н/д | 23 | 20 | 16 | 16 | 13 | 10 | 10 |
| 8,1 | н/д | 23 | 20 | 16 | 16 | 13 | 10 | 8 |
| 8,2 | 26 | 23 | 20 | 16 | 16 | 13 | 10 | 8 |
| 8,3 | 26 | 23 | 20 | 16 | 16 | 13 | 10 | 8 |
| 8,4 | 26 | 23 | 20 | 16 | 16 | 13 | 10 | 8 |
| 8,5 | 26 | 23 | 20 | 16 | 16 | 13 | 10 | 8 |
| 8,6 | 26 | 23 | 20 | 16 | 13 | 13 | 10 | 8 |

| Приведенная толщина металла, <i>tred</i> , мм | Требуемая толщина покрытия, мм, при критической температуре стальной конструкции, °С | | | | | | | |
|---|---|-----|-----|-----|-----|-----|-----|-----|
| | 350 | 400 | 450 | 500 | 550 | 600 | 650 | 700 |
| 8,7 | 26 | 23 | 20 | 16 | 13 | 13 | 10 | 8 |
| 8,8 | 26 | 23 | 20 | 16 | 13 | 13 | 8 | 8 |
| 8,9 | 26 | 23 | 20 | 16 | 13 | 10 | 8 | 8 |
| 9 | 26 | 23 | 20 | 16 | 13 | 10 | 8 | 8 |
| 9,1 | 26 | 23 | 18 | 16 | 13 | 10 | 8 | 5 |
| 9,2 | 26 | 23 | 18 | 16 | 13 | 10 | 8 | 5 |
| 9,3 | 26 | 23 | 18 | 16 | 13 | 10 | 8 | 5 |
| 9,4 | 26 | 23 | 18 | 16 | 13 | 10 | 8 | 5 |

- Примечание: 1. н/д – применение системы «ЕТ Профиль» не допускается;
2. приведенная толщина МБОР Ф является минимально-расчетной, при разработке решений по повышению огнестойкости конструкций необходимо применять номенклатуру толщин производителя.

Предел огнестойкости R 150

| Приведенная толщина металла, <i>tred</i> , мм | Требуемая толщина покрытия, мм, при критической температуре стальной конструкции, °С | | | | | | | |
|---|---|-----|-----|-----|-----|-----|-----|-----|
| | 350 | 400 | 450 | 500 | 550 | 600 | 650 | 700 |
| 1,5 | н/д | н/д | н/д | н/д | н/д | 26 | 26 | 23 |
| 1,6 | н/д | н/д | н/д | н/д | н/д | 26 | 26 | 23 |
| 1,7 | н/д | н/д | н/д | н/д | н/д | 26 | 26 | 23 |
| 1,8 | н/д | н/д | н/д | н/д | 26 | 26 | 26 | 23 |
| 1,9 | н/д | н/д | н/д | н/д | 26 | 26 | 23 | 23 |
| 2 | н/д | н/д | н/д | н/д | 26 | 26 | 23 | 23 |
| 2,1 | н/д | н/д | н/д | н/д | 26 | 26 | 23 | 23 |
| 2,2 | н/д | н/д | н/д | н/д | 26 | 26 | 23 | 23 |
| 2,3 | н/д | н/д | н/д | н/д | 26 | 26 | 23 | 23 |
| 2,4 | н/д | н/д | н/д | н/д | 26 | 26 | 23 | 23 |
| 2,5 | н/д | н/д | н/д | н/д | 26 | 26 | 23 | 23 |
| 2,6 | н/д | н/д | н/д | н/д | 26 | 26 | 23 | 23 |
| 2,7 | н/д | н/д | н/д | н/д | 26 | 26 | 23 | 23 |
| 2,8 | н/д | н/д | н/д | н/д | 26 | 26 | 23 | 23 |
| 2,9 | н/д | н/д | н/д | н/д | 26 | 26 | 23 | 23 |
| 3 | н/д | н/д | н/д | н/д | 26 | 26 | 23 | 23 |
| 3,1 | н/д | н/д | н/д | н/д | 26 | 26 | 23 | 23 |
| 3,2 | н/д | н/д | н/д | н/д | 26 | 26 | 23 | 23 |
| 3,3 | н/д | н/д | н/д | н/д | 26 | 26 | 23 | 23 |
| 3,4 | н/д | н/д | н/д | н/д | 26 | 26 | 23 | 23 |
| 3,5 | н/д | н/д | н/д | н/д | 26 | 26 | 23 | 23 |
| 3,6 | н/д | н/д | н/д | н/д | 26 | 26 | 23 | 23 |
| 3,7 | н/д | н/д | н/д | н/д | 26 | 26 | 23 | 23 |
| 3,8 | н/д | н/д | н/д | н/д | 26 | 26 | 23 | 23 |
| 3,9 | н/д | н/д | н/д | н/д | 26 | 26 | 23 | 23 |
| 4 | н/д | н/д | н/д | н/д | 26 | 26 | 23 | 23 |
| 4,1 | н/д | н/д | н/д | н/д | 26 | 26 | 23 | 23 |

| Приведенная толщина металла, <i>tred</i> , мм | Требуемая толщина покрытия, мм, при критической температуре стальной конструкции, °С | | | | | | | |
|---|---|-----|-----|-----|-----|-----|-----|-----|
| | 350 | 400 | 450 | 500 | 550 | 600 | 650 | 700 |
| 4,2 | н/д | н/д | н/д | н/д | 26 | 26 | 23 | 23 |
| 4,3 | н/д | н/д | н/д | н/д | 26 | 26 | 23 | 23 |
| 4,4 | н/д | н/д | н/д | н/д | 26 | 26 | 23 | 23 |
| 4,5 | н/д | н/д | н/д | н/д | 26 | 26 | 23 | 20 |
| 4,6 | н/д | н/д | н/д | н/д | 26 | 26 | 23 | 20 |
| 4,7 | н/д | н/д | н/д | н/д | 26 | 23 | 23 | 20 |
| 4,8 | н/д | н/д | н/д | н/д | 26 | 23 | 23 | 20 |
| 4,9 | н/д | н/д | н/д | н/д | 26 | 23 | 23 | 20 |
| 5 | н/д | н/д | н/д | н/д | 26 | 23 | 23 | 20 |
| 5,1 | н/д | н/д | н/д | н/д | 26 | 23 | 23 | 20 |
| 5,2 | н/д | н/д | н/д | н/д | 26 | 23 | 23 | 20 |
| 5,3 | н/д | н/д | н/д | н/д | 26 | 23 | 23 | 20 |
| 5,4 | н/д | н/д | н/д | н/д | 26 | 23 | 23 | 20 |
| 5,5 | н/д | н/д | н/д | н/д | 26 | 23 | 23 | 20 |
| 5,6 | н/д | н/д | н/д | н/д | 26 | 23 | 23 | 20 |
| 5,7 | н/д | н/д | н/д | н/д | 26 | 23 | 23 | 20 |
| 5,8 | н/д | н/д | н/д | н/д | 26 | 23 | 23 | 20 |
| 5,9 | н/д | н/д | н/д | н/д | 26 | 23 | 23 | 20 |
| 6 | н/д | н/д | н/д | н/д | 26 | 23 | 23 | 20 |
| 6,1 | н/д | н/д | н/д | н/д | 26 | 23 | 23 | 20 |
| 6,2 | н/д | н/д | н/д | н/д | 26 | 23 | 20 | 20 |
| 6,3 | н/д | н/д | н/д | н/д | 26 | 23 | 20 | 20 |
| 6,4 | н/д | н/д | н/д | н/д | 26 | 23 | 20 | 18 |
| 6,5 | н/д | н/д | н/д | н/д | 26 | 23 | 20 | 18 |
| 6,6 | н/д | н/д | н/д | н/д | 26 | 23 | 20 | 18 |
| 6,7 | н/д | н/д | н/д | н/д | 26 | 23 | 20 | 18 |
| 6,8 | н/д | н/д | н/д | н/д | 26 | 23 | 20 | 18 |
| 6,9 | н/д | н/д | н/д | н/д | 26 | 23 | 20 | 18 |
| 7 | н/д | н/д | н/д | н/д | 26 | 23 | 20 | 18 |
| 7,1 | н/д | н/д | н/д | н/д | 26 | 23 | 20 | 18 |
| 7,2 | н/д | н/д | н/д | н/д | 26 | 23 | 20 | 18 |
| 7,3 | н/д | н/д | н/д | н/д | 26 | 23 | 20 | 18 |
| 7,4 | н/д | н/д | н/д | н/д | 26 | 23 | 20 | 18 |
| 7,5 | н/д | н/д | н/д | н/д | 26 | 23 | 20 | 18 |
| 7,6 | н/д | н/д | н/д | н/д | 26 | 23 | 20 | 18 |
| 7,7 | н/д | н/д | н/д | н/д | 26 | 23 | 20 | 18 |
| 7,8 | н/д | н/д | н/д | н/д | 26 | 23 | 20 | 18 |
| 7,9 | н/д | н/д | н/д | 26 | 23 | 23 | 20 | 16 |
| 8 | н/д | н/д | н/д | 26 | 23 | 23 | 18 | 16 |
| 8,1 | н/д | н/д | н/д | 26 | 23 | 23 | 18 | 16 |
| 8,2 | н/д | н/д | н/д | 26 | 23 | 23 | 18 | 16 |
| 8,3 | н/д | н/д | н/д | 26 | 23 | 20 | 18 | 16 |
| 8,4 | н/д | н/д | н/д | 26 | 23 | 20 | 18 | 16 |
| 8,5 | н/д | н/д | н/д | 26 | 23 | 20 | 18 | 16 |

| Приведенная толщина металла, <i>tred</i> , мм | Требуемая толщина покрытия, мм, при критической температуре стальной конструкции, °С | | | | | | | |
|---|---|-----|-----|-----|-----|-----|-----|-----|
| | 350 | 400 | 450 | 500 | 550 | 600 | 650 | 700 |
| 8,6 | н/д | н/д | н/д | 26 | 23 | 20 | 18 | 16 |
| 8,7 | н/д | н/д | н/д | 26 | 23 | 20 | 18 | 16 |
| 8,8 | н/д | н/д | н/д | 26 | 23 | 20 | 18 | 16 |
| 8,9 | н/д | н/д | н/д | 26 | 23 | 20 | 18 | 16 |
| 9 | н/д | н/д | н/д | 26 | 23 | 20 | 18 | 16 |
| 9,1 | н/д | н/д | н/д | 26 | 23 | 20 | 18 | 16 |
| 9,2 | н/д | н/д | н/д | 26 | 23 | 20 | 18 | 16 |
| 9,3 | н/д | н/д | н/д | 26 | 23 | 20 | 18 | 16 |
| 9,4 | н/д | н/д | н/д | 26 | 23 | 20 | 18 | 16 |

- Примечание:** 1. н/д – применение системы «ЕТ Профиль» не допускается;
2. приведенная толщина МБОР Ф является минимально-расчетной, при разработке решений по повышению огнестойкости конструкций необходимо применять номенклатуру толщин производителя.